

PGA2.1ZpZtAoGb / BHKS3*
PGA2.1ZpZtAoGw / BHKW3*

РУКОВОДСТВО ПО ЭКСПЛУАТАЦИИ / ВСТРАИВАЕМАЯ ГАЗОВАЯ ВАРОЧНАЯ
ПОВЕРХНОСТЬ С ПОДКЛЮЧЕНИЕМ К ЭЛЕКТРИЧЕСТВУ RU

BEDIENUNGSANLEITUNG / EINBAU GASKOCHMULDE MIT ZÜNDKERZE DE

INSTRUCȚIUNI DE UTILIZARE / PLITĂ GAZ INCORPORABILĂ CU UN APRINDERE
ELECTRICĂ RO

УВАЖАЕМЫЕ ПОЛЬЗОВАТЕЛИ

Плита Hansa сочетает очень простое обслуживание с отличной эффективностью. После прочтения этой инструкции, обслуживание плиты не будет проблемой.

Плита, которая покинула завод, была тщательно проверена перед упаковкой с точки зрения безопасности и функциональности на позициях контроля.

Пожалуйста, внимательно прочитайте инструкцию перед использованием устройства.

Соблюдение изложенных в ней указаний защитит Вас от неправильной эксплуатации.

Храните инструкцию в доступном месте, чтобы в случае необходимости она всегда была под рукой.

Строго соблюдайте инструкцию по эксплуатации с целью предотвращения несчастных случаев.

Внимание!

Эксплуатируйте устройство только после прочтения / понимания этой инструкции.

Устройство может использоваться только для целей, для которых оно предназначено. Любое другое использование (например, отопление помещения) следует считать нецелевым и опасным.

Производитель оставляет за собой право вносить в конструкцию изделия изменения, не влияющие на его функционирование.



Подключение плиты к газовому баллону ПРОПАН - БУТАН или к существующей установке может выполнять только уполномоченный монтажник с соблюдением всех правил техники безопасности.

Месяц и год изготовления устройства указаны на заводской табличке.

Производитель свидетельствует

Настоящим производитель свидетельствует, что данный бытовой прибор отвечает основным требованиям нижеприведенных директив и требований

- Директива по низковольтному оборудованию 2014/35/ЕС,
- Директива по электромагнитной совместимости 2014/30/ЕС
- Директива по экологическому проектированию 2009/125/ЕС,
- Требование „о безопасности низковольтного оборудования“ ТР ТС 004/2011,
- Требование „электромагнитная совместимость технических средств“ ТР ТС 020/2011
- Директива о приборах сжигания газового топлива; газоразрядных и газорасходных установках; приборах содержащих взрывчатые вещества. 2009/142/ЕС
- Требование «о безопасности аппаратов, работающих на газообразном топливе» ТР ТС 016/2011

Прибор маркируется единым знаком обращения **ЕАС**, и на него выдан сертификат соответствия для предъявления в органы контроля за рынком.

СОДЕРЖАНИЕ

Общая информация	2
Указания по безопасности	4
Описание изделия.....	9
Технические данные	10
Установка (инструкция для монтажника).....	11
Обслуживание.....	18
Очистка и консервация	22
Правила поведения при поломках	24

УКАЗАНИЯ ПО ТЕХНИКЕ БЕЗОПАСНОСТИ

Внимание. Прибор и его открытые детали во время работы нагреваются до высоких температур. Необходимо соблюдать особую осторожность и не прикасаться к нагревательным элементам. Не допускать нахождения детей младше 8 лет вблизи прибора, если они не находятся под постоянным присмотром.

Данное изделие может использоваться детьми в возрасте от 8 лет и старше, а также людьми с ограниченными физическими, сенсорными или психическими возможностями, либо не имеющими достаточного опыта и знаний, если данное использование осуществляется под присмотром или в соответствии с инструкцией по эксплуатации устройства, предоставленной лицами, отвечающими за их безопасность. Не позволяйте детям играть прибором. Уборка и обслуживание устройства не должны осуществляться детьми без присмотра.

Внимание. Готовка на кухонной плите жира или масла без присмотра может быть опасной и привести к пожару.

НИКОГДА не пытайтесь потушить огонь водой, выключите устройство, а затем прикройте пламя, например, крышкой или негорючим одеялом.

Внимание. Пожароопасность: не накапливать вещей на поверхности для приготовления пищи.

Устройство не должно управляться внешним таймером или независимой системой дистанционного управления.

Чтобы очистить плиту, не используйте оборудование для очистки паром.

УКАЗАНИЯ ПО ТЕХНИКЕ БЕЗОПАСНОСТИ

Примечание. Процесс приготовления должен контролироваться. Кратковременное приготовление пищи должно постоянно контролироваться.

Примечание. Используйте только крышки для плит, разработанные изготовителем устройства или указанные изготовителем в инструкции по эксплуатации. Использование неподходящих крышек может привести к несчастным случаям.

- Это устройство должно быть установлено в соответствии с применимыми нормами и использоваться только в хорошо проветриваемом помещении. Перед установкой и использованием ознакомьтесь с инструкцией по эксплуатации.
- Не позволяйте детям играть прибором. Особенно горячие конфорки, решетки, поставленная посуда с горячими жидкостями могут стать причиной ожогов ребенка.
- Следует следить за тем, чтобы электрический присоединительный кабель механизированного оборудования не прикасался к горячим частям духовки.
- Вилка присоединительного кабеля должна быть доступной после установки плиты.
- Запрещается устанавливать плиту вблизи холодильного оборудования.
- Не следует оставлять плиту без присмотра во время жарки. Масла и жиры могут воспламениться от перегрева.
- Не пропустите момента кипения, чтобы не допустить заливания конфорок.
- В случае повреждения плиты ее можно использовать снова после устранения дефекта специалистом.
- не открывать присоединительный кран и вентиль баллона без предварительной проверки закрытия всех кранов.
- Не допускать заливания конфорок и их загрязнения. При загрязнении очистить и высушить сразу после остывания.
- Не ставить посуду непосредственно на конфорки.
- Не ставить посуду на решетке над одной конфоркой весом более 5 кг, а на всей решетке 25 кг. Не ставить одну посудину на двух конфорках одновременно.
- Не ударять в ручки и конфорки.
- Запрещается производить изменения и ремонты плиты лицам без профессиональной подготовки.
- Запрещается открывать краны плиты без зажженной спички или устройства для воспламенения газа в руках.
- Запрещается гасить пламя конфорки, дуя на него.
- Запрещается делать произвольные изменения плиты на другой вид газа, переносить плиту в другое место и делать изменения в установке питания. Эти действия может выполнять уполномоченный монтажник.

УКАЗАНИЯ ПО БЕЗОПАСНОСТИ

- Не допускать к плите маленьких детей и лиц, не ознакомленных с инструкцией по эксплуатации.
- **ПРИ ПОДОЗРЕНИИ УТЕЧКИ ГАЗА ЗАПРЕЩАЕТСЯ:**
пользоваться зажигалкой, курить, включать и выключать электрические приемники (звонок или выключатель освещения), а также пользоваться другим электрическим и механическим оборудованием, которое может вызвать образование электрической или ударной искры. В этом случае, вы должны немедленно закрыть клапан на газовом баллоне или запорный клапан газовой установки и хорошо проветрить помещение, а затем вызвать лицо, уполномоченное устранить причину.
- В любой ситуации, вызванной технической неисправностью, необходимо отключить электропитание плиты (с использованием вышеуказанного принципа) и обратиться с неисправностью в сервис.
- Запрещается подсоединять к газовой установке любые антенные кабели, например радиоприемники..
- В случае воспламенения газа, утекающего из негерметичной установки, немедленно отключите подачу газа с помощью запорного клапана.
- В случае воспламенения газа, утекающего из негерметичного вентиля газового баллона, следует: на баллон накинуть мокрое одеяло, чтобы охладить баллон закрыть клапан на баллоне. После охлаждения вынести баллон на открытый воздух. Запрещается повторная эксплуатация поврежденного баллона.
- В случае не использования кухни в течение нескольких дней следует закрыть главный клапан на газовой установке, а при использовании газового баллона после каждого использования.
- Внимание! Если неотключаемый кабель питания поврежден, он должен быть заменен производителем или в сервисном пункте, или квалифицированным специалистом во избежание опасности.
- Использование устройства для варки и выпечки вызывает выделение тепла и влаги в помещении, в котором оно установлено. Убедитесь, что помещение кухни хорошо проветривается; держите открытыми природные вентиляционные отверстия или установите средства механической вентиляции (механическую вытяжку).
- Длительное интенсивное использование прибора может потребовать дополнительной вентиляции, например, открывания окна, или более эффективной вентиляции, например, увеличения производительности механической вентиляции, если она применяется.

КАК ЭКОНОМИТЬ ЭНЕРГИЮ



Кто использует электроэнергию ответственно, экономит не только семейный бюджет, но и поступает правильно по отношению к естественной окружающей среде. Давайте поможем экономить электроэнергию! А делается это следующим образом:

- **Использование правильной посуды для приготовления пищи.**
Посуда для приготовления пищи не должна быть меньше венца пламени конфорки.
Не забывайте прикрывать посуду крышкой.
- **Сохраняйте чистоту конфорок, решетки, подконфорочной емкости.**
Загрязнения мешают теплопередаче – сильный подгорелые загрязнения часто можно устранить только с помощью средств, очень вредных для окружающей среды.
Особенно чистой должна быть поверхность около отверстий пламени подколпачного кольца, а также около отверстий форсунок конфорок.
- **Особенно не нужно „заглядывать в кастрюли“.**
- **Нельзя встраивать плиту непосредственно возле холодильных и морозильных камер.**
Потребление электроэнергии излишне увеличивается.

РАСПАКОВКА



Техника во время транспортировки была застрахована от повреждения упаковки. После распаковки просим поступать с упаковочными материалами способом, не

угрожающим окружающей среде.

Все упаковочные материалы являются неопасными для окружающей среды, полностью (на 100%) годятся для вторичного использования и имеют маркировку соответствующим символом.

Внимание! Упаковочные материалы (полиэтиленовые пакеты, пенополистирол и т.д.) необходимо хранить вдали от детей.

ПРЕКРАЩЕНИЕ ЭКСПЛУАТАЦИИ



Данный прибор маркируется символом перечеркнутого мусорного контейнера в соответствии с Европейской директивой 2012/19/UE и польским законом об утилизации электроприборов и электронного оборудования.

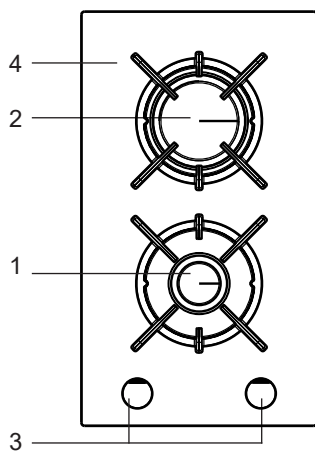
Вышедшие из строя приборы, маркированные этим символом, нельзя выбрасывать вместе с бытовым мусором.

Пользователи обязаны передавать непригодные приборы в специализированные организации, занимающиеся утилизацией электроприборов и электронного оборудования. Местные пункты приема ненужных и непригодных электроприборов, магазины и гминные организации образуют систему, позволяющую утилизировать такого рода отходы.

Правильное обращение с непригодными электроприборами и электронным оборудованием позволяет избежать вредных последствий для окружающей среды и здоровья людей, связанных с содержанием в них опасных веществ и ненадлежащим хранением и переработкой такого рода изделий.

ОПИСАНИЕ ИЗДЕЛИЯ

Газовая плита PG*2.1*



- 1,2** - конфорки
- 3** - ручки конфорок с кнопкой зажигания
- 4** - решетки под посуду

ТЕХНИЧЕСКИЕ ПАРАМЕТРЫ

- высота	98	мм
- глубина	520	мм
- ширина	300	мм
- вес плиты	6,1	кг

Плита оснащена конфорками:

- 1 - большая конфорка, тепловая нагрузка - 2,8 кВт
- 2 - маленькая конфорка, тепловая нагрузка - 1,0 кВт

Плита имеет винтовое соединение - G 1/2"

(*) Маркировка цвета плиты: Gw-белая, Gb-антрацит

Потребляемая мощность в режиме ожидания [Вт]	-
Потребляемая мощность в выключенном режиме [Вт]	0,0
Потребляемая мощность в режиме ожидания при подключении к сети [Вт]	-
Время автоматического перехода в режим ожидания/ в выключенный режим [мин].	-

УСТАНОВКА

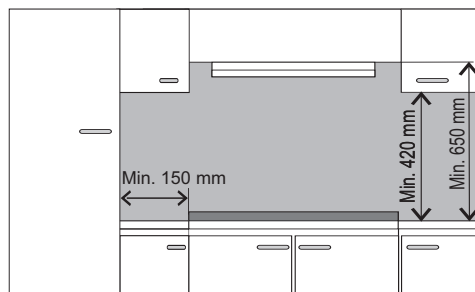
Ниже приведенные инструкции предназначены для квалифицированного специалиста монтажника бытовой техники. Эти инструкции предназначены для того, чтобы как можно профессиональнее выполнить действия, связанные с установкой и техническим обслуживанием устройства.



- Перед установкой убедитесь, что местные условия распределения (тип газа и давление) и регулировка устройства являются соответствующими.
- Условия для установки этого устройства приведены на номинальной табличке.
- Это устройство не подключается к трубам отвода продуктов сгорания. Оно должно быть установлено и подключено в соответствии с действующими требованиями безопасности. В частности, следует принять во внимание соответствующие требования в отношении вентиляции.

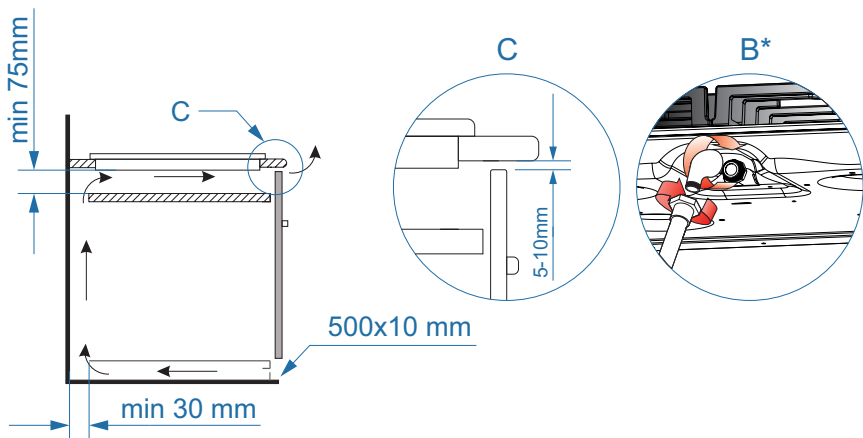
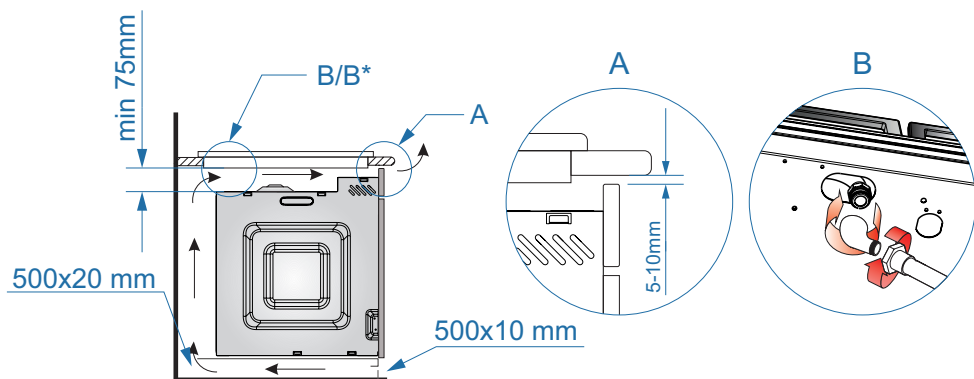
Установка плиты

- Кухонное помещение должно быть сухим и проветриваемым, а также иметь действующую вентиляцию в соответствии с действующими техническими требованиями.
- Помещение должно быть оснащено вентиляционной системой, выводящей наружу продукты сгорания во время сгорания. Эта система должна состоять из вентиляционной решетки или вытяжки. Вытяжки необходимо устанавливать в соответствии с прилагаемыми к ним инструкциями по эксплуатации.
- Помещение также должно обеспечивать поступление воздуха, который необходим для сгорания газа. Поступление воздуха должно быть не менее чем $2\text{ м}^3/\text{ч}$ на 1 кВт мощности конфорок. Воздух может поступать в результате непосредственного поступления снаружи через канал с сечением мин. 100 см^2 или через соседние помещения, оснащенные вентиляционными каналами, выходящими наружу.



УСТАНОВКА

Установка плиты

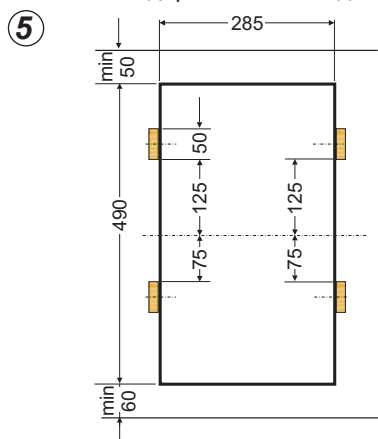
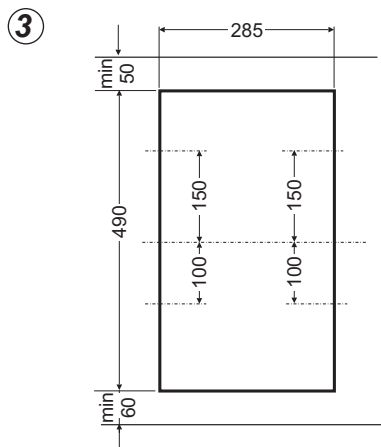


*для определенных моделей

УСТАНОВКА

Монтаж плиты ВНС3* в столешнице мебели

- В случае наличия столешницы толщиной 38 мм, для встраивания плиты надо использовать 4 ручки «А». Способ монтажа показан на рис. 2 и 3. При наличии столешницы толщиной 28 мм, кроме ручек «А» следует дополнительно использовать 4 деревянные колодки размером 15/15/50 мм. Способ монтажа показан на рис. 4 и 5.
- Проверить, чтобы прокладка плотно прилегала к плите.
- Легко прикрутить ручки под плитой.
- Очистить столешницу, вложить плиту в отверстие и прижать к столешнице.
- Установить ручки перпендикулярно к краю плиты и докрутить до упора.



- Плита имеет постоянно подключенный кабель с защитным соединением и может быть подключена только в штепсельное гнездо с заземлением 230 V ___ 50 Гц. Система электропитания, подающая ток в штепсельное гнездо, должна быть оборудована в защиту от превышения напряжения 16А.

*для определенных моделей

УСТАНОВКА

Указания для монтажника

монтажник должен:

- Иметь право на установку газового оборудования
- Ознакомиться с информацией, находящейся в номинальной таблице плиты и на информационной наклейке о виде газа, к которому приспособлена плита. Информацию сопоставить с условиями поставки газа в месте инсталляции.
- **Проверить** эффективность вентиляции, т.е. воздухообмен в помещении. герметичность соединений газовой арматуры. эффективность работы всех функциональных элементов.
- **Для правильной работы зажигания и системы противоутечки газа, отрегулировать положение регулировочных ручек газа с помощью прилагаемых подкладок,**
 - проверить действие зажигания и систему противоутечки газа,
 - в случае неправильной работы снять регулировочную ручку, произвести регулировку через вложение подкладки (подкладок) на стержень вентиля,
 - после выполненной регулировки систему обеспечить зажимной подкладкой и надеть регулировочную ручку.
- **Выдать пользователю сертификат подключения газовой плиты и ознакомить его с эксплуатацией.**



ВНИМАНИЕ!

Подсоединение плиты к баллонам с жидким газом или к существующей газовой системе может выполнять исключительно квалифицированный монтажник, имеющий право работать с газовым оборудованием при соблюдении всех правил безопасности.

Плита имеет трубное резьбовое соединение диаметром R 1/2", которое служит для подключения к газовой системе. Для жидкого газа (пропан бутан) на конец накручен наконечник для шланга $\varnothing 8 \times 1$ мм. Провод, проводящий газ, не должен касаться металлических элементов покрытия.



ОБРАТИТЕ ВНИМАНИЕ: на герметичность соединений.

Внимание!

Если во время эксплуатации будет необходимо заменить регулятор, следует провести технический осмотр кухни, охватывающий газовые клапаны и действие системы противоутечки газа.

После окончания установки плиты необходимо проверить герметичность всех соединений, используя для этого, например, мыльную воду. Нельзя пользоваться огнем для проверки герметичности.



Пожалуйста, детально ознакомьтесь с содержанием инструкции по эксплуатации и следуйте указаниям, которые в ней содержатся

ВНИМАНИЕ!

Вы имеете дело с газом. Поэтому плита должна быть подключена к газовой системе к такому виду газа, к которому она фабрично приспособлена.

Плита должна быть подключена только профессиональным монтажником, имеющим на это соответствующее право.

Информация о виде газа, к которому фабрично приспособлена плита, содержится в номинальной таблице

Приспособление плиты к определенному виду газа

Эти действия может осуществлять только профессиональный монтажник, имеющий на это соответствующее право.

Если газ, который будет подключаться к плите, отличается от газа, который предусмотрен фабрично для данной плиты, т.е. G 20 (GZ 50) 20 мбар, необходимо заменить форсунки конфорки и произвести регулирование пламени.

ВНИМАНИЕ!

Плиты, поставляемые производителем, оснащены конфорками, которые фабрично приспособлены для сгорания газа, поданного в номинальной таблице и гарантийном талоне.

Номинальная таблица находится сзади на нижней обшивке и содержит информацию, к какому виду газа приспособлена плита. Чтобы приспособить плиту к сгоранию другого вида газа необходимо:

- Заменить форсунки конфорки (см. табл.),
- отрегулировать вентили на замедленную подачу газа.

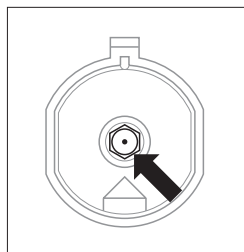
УСТАНОВКА

Конфорка типа SOMIPRESS. (согласно маркировке „SOMIPRESS.” на корпусе конфорки)

Вид газа	Форсунка конфорки /диаметр		
	малый	средний	большой
G20 / 18-20 мбар	0.72	0.98	1.17
G30 / 28-30 мбар	0.52	0.67	0.83



После окончания переоборудования плиты на другой вид газа, необходимо наклеить наклейку с описанием вида газа, к которому приспособлена плита.



Замена форсунки горелки - форсунку выкрутить с помощью специального насадочного ключа 7 и заменить на новую, соответственно виду газа (см. таблицу выше).

► Регулировка вентилей на замедленную подачу газа.

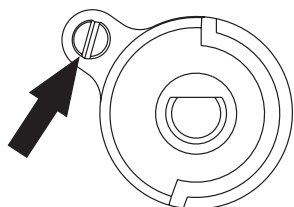
Конфорки	Пламя	Переоборудование плиты с жидкого газа на природный газ	Переоборудование плиты с природного газа на жидкий газ
Варочные поверхности	Полное пламя	Форсунку конфорки заменить на соответствующую согласно таблице форсунок	Форсунку конфорки заменить на соответствующую согласно таблице форсунок
	Экономное пламя	Регулирующий винт слегка выкрутить и отрегулировать высоту пламени	Регулирующий винт слегка ввинтить, проверить высоту и стабильность пламени

УСТАНОВКА

▶ Регулировка вентилей

Регулировку вентилей необходимо производить на горячей конфорке в положении «экономное пламя».

Для вентилей COPRECI нужно снять рабочую плиту и отверткой отрегулировать высоту экономного пламени.



Чтобы проверить пламя, нужно прогреть конфорку на полном огне в течении 10 мин., а далее повернуть регулировочную ручку вентиля на экономное пламя. Огонь не должен гаснуть и перескакивать на форсунку. А если так произойдет, необходимо повторить регулировку вентилей.



Перестановка оборудования с целью подключения его к другому виду газа,

нежели это указано на номинальной табличке производителя плиты, или

приобретение плиты на другой вид газа, чем установлен в квартире, находится

только в компетенции пользователя - монтажника.

ЭКСПЛУАТАЦИЯ

Эксплуатация варочных поверхностей

Корректная эксплуатация, подбор соответствующих пользовательских параметров, а также посуды, позволяет значительно экономить электроэнергию. Экономия электроэнергии соответственно составляет:

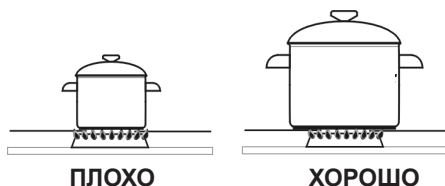
- до 60%, при правильном подборе посуды,
- до 60%, при правильной эксплуатации, заключающейся в правильно отрегулированном пламени в процессе приготовления.

Эта экономия обусловлена содержанием конфорок в постоянной чистоте (особенно отверстий, их которых выходит огонь и форсунки)

Подбор посуды

Необходимо обратить внимание на то, чтобы диаметр дна кастрюли всегда был немного больше, чем венец пламени конфорки, а сама кастрюля должна быть накрыта крышкой. Рекомендуется, чтобы диаметр кастрюли был приблизительно в 2,5 -3 раза больше, чем диаметр конфорки, т.е. для конфорки:

- малой, посуда диаметром от 100 до 140 мм,
- средней, посуда диаметром от 140 до 220 мм,
- большой, посуда диаметром от 200 до 240 мм
- высота кастрюли не должна превышать ее диаметр



Крышка кастрюли:

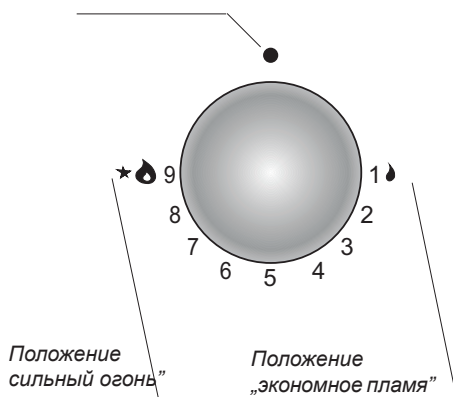
Крышка на кастрюле предотвращает потерю тепла и таким образом сокращает время нагревания



Не использовать на плите посуду, выступающую за ее края.

Ручка регулировки работы конфорок «Zs»

Положение „конфорка выключена”

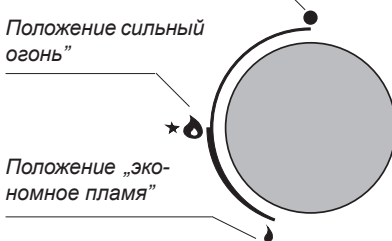


Ручка регулировки работы конфорок «Zt»

Положение „конфорка выключена”

Положение сильный огонь”

Положение „экономное пламя”

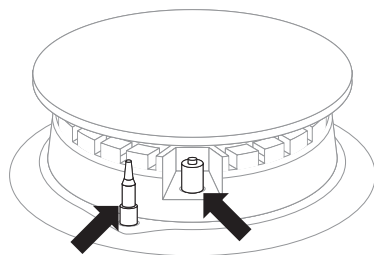


ЭКСПЛУАТАЦИЯ

Эксплуатация плиты, оснащенной зажиганием в регулировочной ручке (обозначение Zp¹)

- утопить регулировочную ручку крана нужной конфорки до упора и прокрутить влево до положения «сильный огонь» 🔥
- придержать до загорания газа
- после загорания пламени конфорки, ослабить давление на ручку и установить требуемую высоту пламени.

Эксплуатация плиты, оснащенной противоутечной системой (обозначение „Zt¹“)



Датчик пламени

Свеча
электроподжига

В моделях плит, которые оснащены системой противоутечки газа из конфорки, необходимо во время поджигания придерживать около 10 сек утопленную до упора ручку в положении «сильный огонь» 🔥, чтобы заработал предохранитель.



В случае неудачной попытки, повторить действие.

Противоутечная система перекрывает подачу газа при исчезновении пламени приблизительно до 60 сек.

Подача газа в конфорки открывается и регулируется краниками с противоутечным предохранителем (версия Zt).

Внимание!

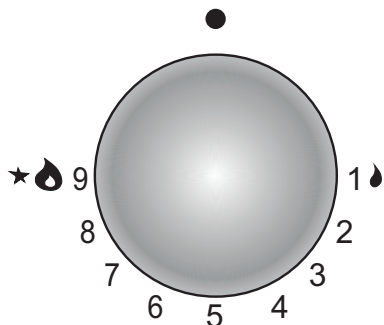
При погасании пламени горелки (по любой причине) необходимо закрыть устройство настройки и предпринять попытку повторного зажигания не ранее чем через 1 мин.

ЭКСПЛУАТАЦИЯ

Подбор пламени «Zs»

Правильно отрегулированные конфорки имеют светло-голубой цвет с выразительным внутренним конусом. Подбор высоты пламени зависит от настройки регулировочной ручки огня горелки.

- 🔥 сильное пламя
- 🔥 слабое пламя (именуемое „экономное”)
- конфорка выключена (подача газа закрыта)



На примере эксплуатации конфорки показано правильную эксплуатацию, состоящую в подборе пламени.

Правильное приготовление заключается в том, чтобы корректно настроить регулировочную ручку в положении «сильное пламя» 🔥 - с целью приготовления блюда и переключить в положение «слабое пламя» 🔥 (экономное) для поддержания процесса приготовления. . Если есть необходимость можно плавно настроить высоту пламени.

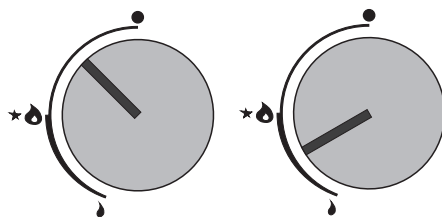


В зависимости от потребностей можно постепенно регулировать размер пламени, поворачивая ручку влево или вправо. Каждый раз, когда ручка меняет позицию, пламя будет немного увеличиваться или уменьшаться в зависимости от направления вращения.

Подбор пламени «Zt»

Правильно отрегулированные конфорки имеют светло-голубой цвет с выразительным внутренним конусом. Подбор высоты пламени зависит от настройки регулировочной ручки огня горелки.

- 🔥 сильное пламя
- 🔥 слабое пламя (именуемое „экономное”)
- конфорка выключена (подача газа закрыта)



На примере эксплуатации конфорки показано правильную эксплуатацию, состоящую в подборе пламени.

Правильное приготовление заключается в том, чтобы корректно настроить регулировочную ручку в положении «сильное пламя» 🔥 - с целью приготовления блюда и переключить в положение «слабое пламя» 🔥 (экономное) для поддержания процесса приготовления. . Если есть необходимость можно плавно настроить высоту пламени.

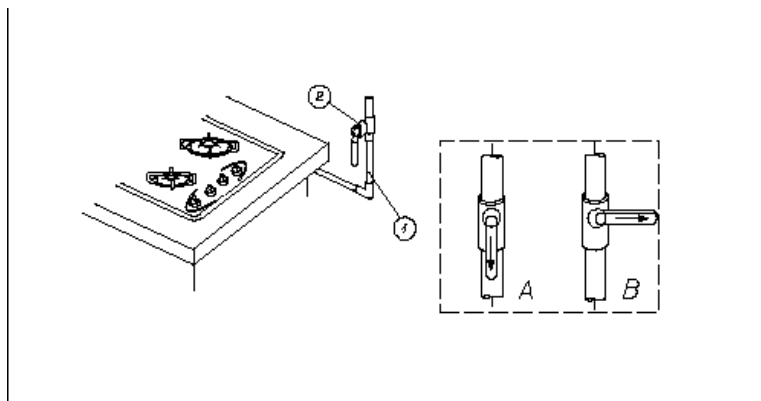


Запрещается регулировать пламя между положениями «конфорка выключена» ● и «сильный огонь» 🔥.

ЭКСПЛУАТАЦИЯ

Действия на случай угрозы утечки несгоревшего газа

- 1 газовая система
- 2 перекрывающий вентиль газовой системы
- A вентиль „открыт”
- B вентиль „закрыт”



В любой опасной ситуации необходимо:

- выключить конфорки
- закрыть перекрывающий вентиль газовой системы
- проветрить кухонное помещение
- передать в ремонт в сервисный центр или квалифицированному газовому монтажнику
- выключить газовую плиту из эксплуатации до момента устранения неполадки



Некоторые простые неполадки пользователь может устранить самостоятельно, руководствуясь указаниями данной инструкции.

КОНФОРКА не зажигается, чувствуется утекающий газ

- необходимо закрыть вентили конфорок
- закрыть перекрывающий вентиль на газовой системе перед кухней
- проветрить помещение
- вынуть конфорку
- почистить и продуть отверстия для огня
- установить конфорку
- снова попытаться зажечь конфорку

НЕ ЗАЖИГАЕТСЯ? ОБРАТИТЕСЬ В СЕРВИС!

ОЧИСТКА И КОНСЕРВАЦИЯ

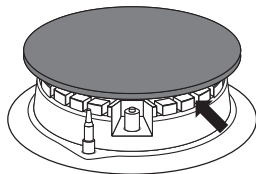
Тщательный текущий уход за плитой, содержание ее в чистоте, и соответствующее обслуживание значительно увеличивает ее эффективный срок службы.



Перед началом чистки, или других работ по обслуживанию, необходимо всегда с помощью главного выключателя или вынимая вилку кабеля питания из розетки, отключить устройство от сети. Очистку начинать, только когда плита остынет. Не использовать абразивные чистящие средства. Не использовать технику для очистки паром.

Конфорки решетки плиты

- В случае загрязнения конфорок и решетки, необходимо эти элементы снять и помыть в теплой воде с добавлением средств, удаляющих жир и грязь. Далее их следует вытереть насухо. После снятия решетки тщательно помыть подконфорочную поверхность и вытереть сухой и мягкой тканью. В особенной чистоте следует содержать место возле отверстий пламени под колпаком (см. рис. ниже). Отверстия конфорочных форсунок прочистить, используя для этого тонкую медную проволоку. Не следует применять стальную проволоку, раскрывать отверстия.



Элементы конфорки должны всегда быть сухими. Частицы воды могут замедлить поступление газа и провоцировать плохое горение конфорки.

Убедитесь, что элементы горелки правильно установлены после очистки.

ПРАВИЛЬНО



НЕПРАВИЛЬНО



- Для мытья эмалированных поверхностей используйте мягкие жидкости. Не используйте агрессивные чистящие абразивные средства, такие как чистящие порошки, содержащие абразивные материалы, абразивные пасты, абразивные камни, пемзу, проволочные скребки, и т.д.
- Нержавеющая плита требует предварительной тщательной промывки рабочей поверхности перед использованием. Особое внимание должно быть уделено удалению остатков клея из пленки, снимаемой из стальных пластин при монтаже, или же клейкой ленты, применяемой при упаковке плиты.
- Плиту следует чистить регулярно после каждого использования. Не допускайте сильного загрязнения рабочей поверхности, в частности, пригорания, вызванного выкипанием.

ОЧИСТКА И КОНСЕРВАЦИЯ

Очистка после каждого временного применения

- **Небольшие не пригоревшие загрязнения** стереть влажной тряпочкой без любого моющего средства. Применение моющего средства для посуды, может вызвать появление голубоватых пятен. Эти стойкие пятна не всегда можно устранить по ходу первоначальной очистки, даже при применении специального средства.
- **Сильно присохшие загрязнения, устранять при помощи острого скребка. Затем, стереть нагревательную поверхность влажной тряпочкой.**



Устранение пятен

- **Светлые пятна перломутрового цвета (остатки алюминия)** можно устранять с холодной нагревательной плиты при помощи специального средства для очистки. Известковые остатки (напр. после выкипания воды), можно устранять при помощи уксуса или другого средства для очистки.
- При устранении сахара, блюд, содержащих сахар, пластмасс и алюминиевой фольги, не следует отключать данное нагревательное поле, следует сразу тщательно соскрести остатки (в горячем состоянии) при помощи острого скребка с горячего нагревательного поля. После устранения загрязнения, можно отключить плиту и уже остывшую, дочистить специальным средством.

Специальные средства для очистки, можно приобрести в специализированных электротехнических магазинах, аптекарских магазинах, гастрономах и в магазинах с кухонным оборудованием. Острые скребки можно купить в магазинах для любителей мастерить, и в магазинах со строительными приборами, а также в магазинах с малярными приборами.

Периодический технический осмотр


Кроме обычного ухода за плитой необходимо:

- производить периодический технический контроль работы элементов управления плиты и рабочих узлов плиты. После истечения срока гарантийного обслуживания хотя бы раз в два года необходимо обратиться в сервисный центр с целью проведения технического осмотра плиты,
- устранять выявленные неполадки,
- производить периодический уход за рабочими узлами плиты.

ПРАВИЛА ПОВЕДЕНИЯ ПРИ ПОЛОМКАХ

При любой неисправности следует:

- выключить рабочие узлы плиты
- отключить электропитание
- подать заявку на ремонт
- некоторые мелкие неисправности пользователь может устранить самостоятельно, следуя указаниям, приведенным в следующей таблице, прежде чем обратиться в отдел по обслуживанию клиента или сервисный центр следует проверить следующие пункты в таблице.

ПРОБЛЕМА	ПРИЧИНА	ПОВЕДЕНИЕ
1. Прибор не работает	- сбой в подаче напряжения	- проверить предохранитель домашней сети, перегоревший заменить
2. Конфорка не зажигается	- загрязнены отверстия пламени	- закрыть вентиль перекрывающий газ, закрыть переключатели конфорок, проветрить помещение, вынуть конфорку, прочистить и продуть отверстия, из которых выходит огонь
3. Зажигание газа не работает	- сбой в подаче напряжения	- проверить предохранитель домашней сети, перегоревший заменить
	- перебои в поступлении газа	- открыть вентиль подачи газа
	- грязное (засаленное) устройство зажигания газа	- прочистить зажигание газа
	- переключатель краника не достаточно долго удерживается нажатым	- придержать утопленную регулирующую ручку до момента появления полного пламени вокруг венца конфорки
4. Пламя при зажигании конфорки гаснет	- рано отпущена регулировочная ручка краника	- держать дольше утопленную регулирующую ручку в положении „сильное пламя»
5. Трещины в керамической плите	 Немедленно отключить керамическую плиту от сети (предохранитель). Обратиться в ближайшую сервисную службу.	
6. Неполадка еще не устранена	Отключить керамическую плиту от сети (предохранитель). Обратиться в ближайшую сервисную службу. Важно! Вы несете ответственность за содержание устройства в надлежащем состоянии и правильную эксплуатацию в домашнем хозяйстве. Если из-за ошибки в эксплуатации Вы вызовете сервисную службу, Вам придется оплатить ее прибытие (в том числе в течение гарантийного срока). За ущерб, вызванный несоблюдением настоящего руководства, производитель ответственности не несет.	

SEHR GEEHRTER KUNDE

Das Kochfeld von Hansa ist eine Verbindung einer außergewöhnlich leichten Bedienung und einer perfekten Waschwirkung. Nachdem Sie diese Gebrauchsanweisung gelesen haben, ist die Bedienung des Gerätes kein Problem mehr.

Bevor das Kochfeld das Herstellerwerk verlassen konnte, wurde er vor dem Verpacken gründlich auf deren Sicherheit und Funktionalitäten an Prüfständen überprüft.

Bevor das Gerät in Betrieb genommen wird, lesen Sie bitte die Gebrauchsanleitung aufmerksam durch.

Befolgen Sie die darin stehenden Hinweise, vermeiden Sie verschiedene Bedienfehler.

Diese Gebrauchsanleitung ist zu erhalten und so aufzubewahren, dass sie jederzeit bei der Hand ist.

Zur Vermeidung möglicher Unfälle befolgen Sie die in der Gebrauchsanweisung stehenden Hinweise genau.

Hinweis!

Das Gerät ist erst nach dem Durchlesen/Verstehen dieser Gebrauchsanweisung zu benutzen.

Das Gerät sollte ausschließlich zu Zwecken eingesetzt werden, zu denen es entwickelt wurde. Alle anderen Einsatzformen (z.B. Beheizung der Räume) sind als nicht ordnungsgemäß und gefährlich anzusehen.

Der Hersteller behält sich das Recht vor, Änderungen vorzunehmen, die die Gerätefunktion nicht beeinträchtigen.

Monat und Jahr der Herstellung des Gerätes sind auf dem Typenschild angegeben



Das Anschließen des Kochfeldes an die Gasflasche mit PROPAN - BUTAN oder an die bestehende Gasinstallation darf nur durch einen berechtigten Installateur unter Beachtung aller Sicherheitsvorschriften vorgenommen werden.

INHALTSVERZEICHNIS

Grundinformationen	25
Sicherheitshinweise	27
Beschreibung des Gerätes	32
Technische Daten	33
Installation (Hinweise für den Installateur).....	34
Bedienung	41
Reinigung und Pflege	45
Vorgehen in Notsituationen	47

WICHTIGE SICHERHEITSHINWEISE

Hinweis. Das Gerät und seine zugänglichen Teile werden bei Gebrauch heiß. Es ist dafür zu sorgen, dass vor der Möglichkeit, die Heizelemente zu berühren, besonders geschützt wird. Die Kinder unter 8. Lebensjahr sollten sich in der Nähe nicht aufhalten, es sei denn, sie bleiben unter ständiger Aufsicht.

Dieses Gerät kann von Kindern ab 8. Lebensjahr und von Personen mit eingeschränkten physischen, psychischen bzw. sensorischen Fähigkeiten bzw. Personen ohne Erfahrung und Kenntnisse im Umgang mit dem Gerät genutzt werden, soweit dies unter Aufsicht oder gemäß der Bedienungsanleitung des Gerätes, die durch die für deren Sicherheit verantwortliche Person übergeben wurde, erfolgt. Es ist dafür zu sorgen, dass Kinder nicht mit dem Gerät spielen. Die Reinigungs- und Bedienungsmaßnahmen dürfen durch unbeaufsichtigte Kinder nicht durchgeführt werden.

Hinweis. Erhitzen Sie Fett oder Öl niemals unbeaufsichtigt. Dies kann gefährlich sein und den Brand verursachen.

Versuchen Sie Flammen NIEMALS mit Wasser zu löschen. Schalten Sie das Gerät aus und ersticken Sie die Flammen z.B. mit einem Topfdeckel oder einer nichtentflammaren Decke.

Hinweis. Brandgefahr: Keine Gegenstände auf der Kochfläche abstellen.

Das Gerät sollte mit einer externen Uhr oder mit einem getrennten Fernsteuerungssystem nicht gesteuert werden.

WICHTIGE SICHERHEITSHINWEISE

Zur Reinigung des Kochfeldes dürfen keine Dampfreiniger verwendet werden.

VORSICHT: Der Kochvorgang ist zu überwachen. Ein kurzer Kochvorgang ist ständig zu überwachen.

WARNUNG: Es dürfen nur Kochmuldenschutzgitter oder Kochmuldenabdeckungen des Kochmuldenherstellers oder die vom Hersteller in der Gebrauchsanweisung des Gerätes freigegebenen Kochmuldenschutzgitter oder Kochmuldenabdeckungen oder eingebaute Kochmuldenschutzgitter oder Kochmuldenabdeckungen verwendet werden. Die Verwendung von ungeeigneten Kochmuldenschutzgittern oder Kochmuldenabdeckungen kann zu Unfällen führen.

- Das Gerät sollte nach geltenden Vorschriften installiert und nur in einem entsprechend gelüfteten Raum genutzt werden. Vor Inbetriebnahme und Gebrauch lesen Sie bitte die Bedienungsanleitung aufmerksam durch.
- Es ist dafür zu sorgen, dass Kinder nicht mit dem Gerät spielen. Besonders heiße Oberflächenbrenner, Roste, Kochgeschirr mit heißen Flüssigkeiten können zur Verbrennung Ihres Kindes führen.
- Achten Sie darauf, dass elektrische Anschlussleitungen von mechanischen Küchengeräten keine heißen Teile des Kochfeldes berühren.
- Der Stecker der Anschlussleitung sollte nach der Installation des Kochfeldes zugänglich sein.
- Es ist verboten, das Kochfeld in der Nähe der Kühl- oder Gefrieranlagen einzubauen.
- Beim Braten das Kochfeld nicht ohne Aufsicht lassen! Öle und Fette können sich infolge von Überhitzung entzünden.
- Auf den Siedemoment achten, um ein Überlaufen auf den Brenner zu vermeiden.
- Bei Betriebsstörungen darf der Herd erst nach der Beseitigung des Schadens durch eine Fachkraft in Betrieb genommen werden.
- Den Gasanschlusshahn oder das Gasflaschenventil nicht öffnen, ohne überprüft zu haben, dass alle Hähne zu sind.
- Vermeiden Sie ein Überlaufen und die Verschmutzung der Brenner. Bei Verschmutzung sofort nach dem Abkühlen reinigen und trocknen.
- Kochgeschirr nicht direkt auf den Brennern abstellen.
- Auf dem Rost über einem Brenner kein Kochgeschirr, das schwerer als 5 kg ist, abstellen. Auf dem gesamten Rost darf kein Kochgeschirr abgestellt werden, dessen Gesamtgewicht 25 kg übersteigt. Es ist nicht zulässig, einen Kochtopf auf zwei Brenner gleichzeitig zu stellen.

SICHERHEITSHINWEISE

- Nicht gegen die Drehknöpfe und Brenner schlagen.
- Verboten ist die Durchführung von Umbau- und Instandsetzungsarbeiten am Kochfeld durch unqualifizierte Personen.
- Es ist verboten die Gashähne am Herd aufzudrehen, wenn kein angezündetes Streichholz oder sonstiges Gaszündgerät bereitgehalten wird.
- Es ist verboten die Gasflamme durch Ausblasen zu löschen.
- Es ist verboten, das Kochfeld willkürlich auf eine andere Gassorte umzustellen, an einen andern Platz zu stellen oder Veränderungen an der Gas- und Elektroinstallation vorzunehmen. Diese Maßnahmen dürfen nur durch einen qualifizierten Installateur durchgeführt werden.
- Kleinkinder und Personen, die nicht mit Bedienungsanleitung des Herdes vertraut sind, nicht an den Herd lassen.
- **BEI VERDACHT, DASS GAS ENTWEICHT, IST ES VERBOTEN:**
Streichhölzer anzuzünden, zu rauchen, elektrische Stromverbraucher ein- oder auszuschalten (Klingel oder Lichtschalter) und andere elektrische und mechanische Geräte, die Funkenbildung verursachen können, zu gebrauchen. In solch einem Fall ist das Ventil der Gasflasche beziehungsweise das Absperrhahn der Gasanschlussleitung sofort zu schließen und der Raum zu lüften, anschließend ist eine befugte Fachkraft zur Beseitigung der Störungsursache hinzuzuziehen.
- Bei Betriebsstörungen infolge technischer Mängel muss unbedingt die Stromzufuhr unterbrochen (Vorgehensweise wie oben) und eine Reparatur veranlasst werden.
- An die Gasinstallation dürfen keine Antennenleitungen, z. B. Radios, angeschlossen werden.
- Falls es zu einer Entzündung des entweichenden Gases aus einer undichten Installation kommt, ist die Gaszufuhr sofort am Absperrhahn zu schließen.
- Falls es zu einer Entzündung des entweichenden Gases aus einem undichten Gasflaschenventil kommt, ist wie folgt vorzugehen: die Gasflasche mit einer nassen Decke verdecken, um die Gasflasche abzukühlen, das Gasflaschenventil schließen. Nach dem Abkühlen die Gasflasche ins Freie bringen. Die Wiederverwendung von beschädigten Gasflaschen ist untersagt.
- Wird das Kochfeld für einige Tage nicht genutzt, das Haupthahn der Gasinstallation schließen. Falls Gasflaschen verwendet werden, das Gasventil nach jeder Nutzung schließen.
- Hinweis! Sollte das nicht trennbare Netzanschlusskabel beschädigt werden, sollte dieses beim Hersteller oder in einer Fachwerkstatt durch eine qualifizierte Person zur Vermeidung der Gefahr neu besorgt werden.
- Beim Kochen und Braten werden Wärme und Feuchtigkeit im Raum, in dem dieses Gerät installiert ist, erzeugt. Man sollte sich vergewissern, ob der Küchenraum entsprechend gelüftet wird. Öffnungen für natürliche Lüftung müssen geöffnet sein oder andere Systeme mechanischer Lüftung eingebaut werden (mechanischer Dunstabzug).
- Sollte das Gerät intensiv über einen längeren Zeitraum genutzt werden, mag das Nachlüften zum Beispiel durch das Öffnen eines Fensters oder eine wirksamere Lüftung z. B. durch die Steigerung der Leistungsfähigkeit mechanischer Lüftung, soweit es eine solche gibt, erforderlich sein.

TIPPS ZUM ENERGIESPAREN



Wer mit Energie verantwortungsvoll umgeht, der entlastet nicht nur die Haushaltskasse, sondern handelt auch der Umwelt bewusst zugute. Darum helfen Sie elektrische Energie sparen!

Und das kann auf folgende Art und Weise getan werden:

- **Geeignetes Kochgeschirr verwenden.**
Das Kochgeschirr sollte nie kleiner als der Flammenkranz des Brenners sein.
Benutzen Sie Kochgeschirrdeckel.
- **Halten Sie die Brenner, den Rost und das Herdoberblech sauber.**
Der Schmutz verhindert die Wärmeübertragung - fest eingebrannte Speisereste können oft nur mit chemischen Mitteln entfernt werden, die die Umwelt stark belasten.
Besonders sauber zu halten sind die Flammenaustrittsöffnungen an den Brennerkappenringen und die Brennerdüsenaustritte.
- **Unnötiges "in den Topf Gucken" vermeiden.**
- **Kochfeld nicht in direkter Nähe von Kühl-/Gefriergeräten einbauen.**
Dadurch steigt der Energieverbrauch unnötig.

AUSPACKEN



Das Gerät wird durch seine Verpackung gegen Transportschäden geschützt. Nach dem Auspacken sind die Verpackungsmaterialien so zu entsorgen, dass dadurch

kein Risiko für die Umwelt entsteht.

Alle Materialien, die zur Verpackung verwendet werden, sind umweltverträglich, können hundertprozentig wiederverwertet werden und sind mit entsprechendem Symbol gekennzeichnet.

Hinweis! Die Verpackungsmaterialien (Polyethylenbeutel, Styroporstücke usw.) sind beim Auspacken außer Kinderreichweite zu halten.

RÜCKNAHME AUS DEM BETRIEB



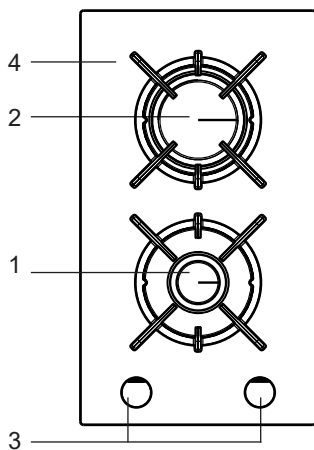
Dieses Gerät wurde gemäß der Europäischen Richtlinie 2012/19/UE sowie dem polnischen Gesetz über verbrauchte elektrische und elektronische Geräte mit dem Symbol eines durchgestrichenen Abfallcontainers gekennzeichnet.

Eine solche Kennzeichnung informiert darüber, dass dieses Gerät nach dem Ablauf des Nutzungszeitraumes nicht zusammen mit anderen Hausabfällen gelagert werden darf. Der Benutzer ist verpflichtet, das Gerät an einem Sammelpunkt für verschlissene elektrische und elektronische Geräte abzugeben. Die die Sammlung durchführenden Einheiten, darunter lokale Sammelpunkte, Geschäfte und gemeindeeigene Einheiten, bilden ein entsprechendes System, welches die Abgabe dieses Gerätes ermöglicht.

Die richtige Vorgehensweise mit Elektro- und Elektronikschrott trägt zur Verhinderung schädlicher Folgen für die menschliche Gesundheit und die natürliche Umwelt bei, die aus der Anwesenheit von Schadstoffen sowie einer falschen Lagerung und Weiterverarbeitung solcher Materialien folgen.

BESCHREIBUNG DES GERÄTES

► Gaskochfeld PG*2.1*



- 1,2** - Oberflächenbrenner
- 3** - Drehköpfe der Brenner mit Zünder
- 4** - Roste

TECHNISCHE DATEN

- Höhe 98 mm
- Tiefe 520 mm
- Breite 300 mm
- Gewicht des Kochfeldes 6,1 kg

Das Gaskochfeld ist mit folgenden Brennern ausgestattet:

- 1 - großer Brenner, Wärmebelastung - 2,8 kW
- 2 - kleiner Brenner, Wärmebelastung - 1,0 kW

Das Gaskochfeld verfügt über einen Rohranschluss - G 1/2"

(*) Kennzeichnung der Farbe des Gaskochfeldes: Gw-weiß, Gb-anthrazit

Leistungsaufnahme im Standby-Modus [W]	-
Leistungsaufnahme im Aus-Zustand [W]	0,0
Leistungsaufnahme im Standby-Modus bei Netzanschluss [W]	-
Zeit bis zum automatischen Umschalten in den Standby-Modus/Aus-Zustand [min]	-

INSTALLATION

Die nachfolgenden Anweisungen sind für qualifizierte Fachkräfte zur Installation des Geräts bestimmt. Diese Anweisungen sollen eine möglichst maximal fachgerechte Ausführung der Installations- und Wartungsarbeiten des Geräts gewährleisten.

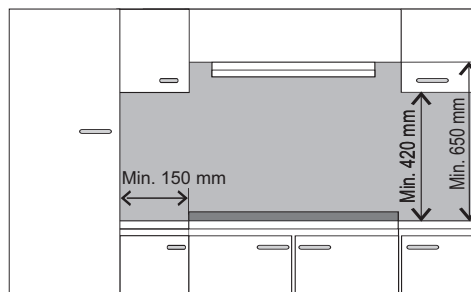


- Vor Anschluss des Gerätes prüfen, ob die örtlichen Anschlussbedingungen (Gasorte und Gasdruck) und die Einstellungen des Gerätes übereinstimmen.
- Die Einstellwerte für dieses Gerät sind auf dem Typenschild angegeben.
- Dieses Gerät wird nicht an eine Abgasabführung angeschlossen. Es muss nach den geltenden Installationsbedingungen aufgestellt und angeschlossen werden. Insbesondere sind geeignete Belüftungsmaßnahmen zu berücksichtigen.



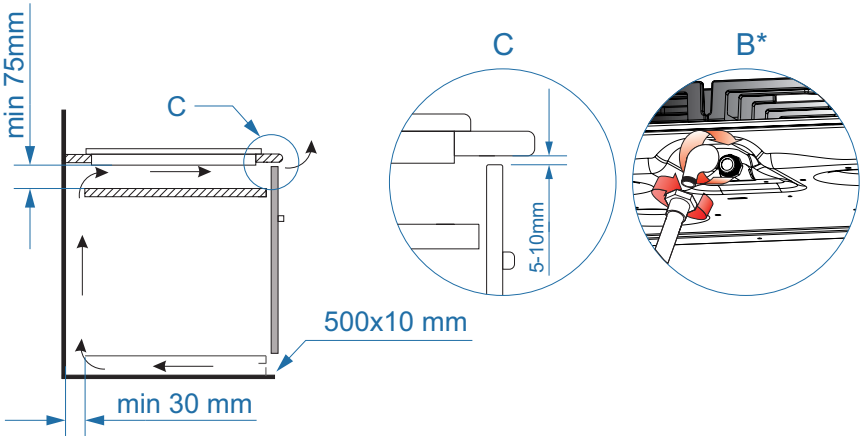
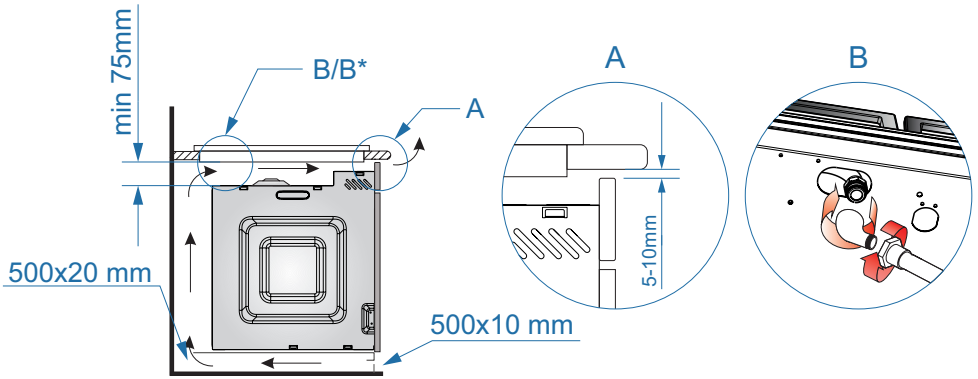
Aufstellung des Kochfeldes

- Der Küchenraum muss trocken und gut belüftbar sein und gemäß den geltenden technischen Vorschriften über eine intakte Lüftungsanlage verfügen.
- Der Raum muss mit einem Entlüftungssystem ausgestattet sein, das die bei der Verbrennung entstehenden Abgase nach draußen leitet. Die Installation sollte aus einem Entlüftungsgitter oder einer Dunstabzugshaube bestehen. Die Montage der Dunstabzugshauben hat nach Hinweisen, die in den Bedienungsanleitungen der jeweiligen Geräte enthalten sind, zu erfolgen.
- Im Raum sollte auch die Zufuhr von Luft gewährleistet werden, die für die ordnungsmäßige Gasverbrennung unentbehrlich ist. Die Menge der zuzuführenden Luft sollte mindestens bei $2\text{m}^3/\text{h}$ pro 1 kW Leistung der Brenner liegen. Die Luftzufuhr kann direkt von außen durch ein Kanal mit einem Durchmesser von mind. 100cm^2 oder indirekt aus den Nebenräumen, die mit den Lüftungskanälen mit Ausgang nach außen ausgestattet sind, erfolgen.



INSTALLATION

Installation der Platte

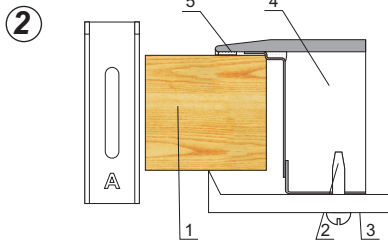


*vorhanden nur bei einigen Modellen

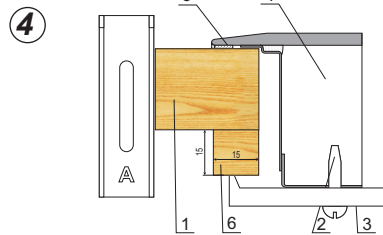
INSTALLATION

Installation des Kochfeldes BHC3* - Halterung

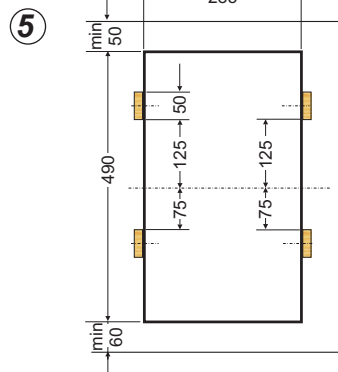
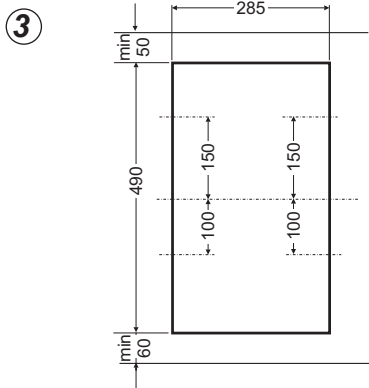
- Ist die Küchenplatte 38 mm stark, müssen vier Halterungen Typ "A" bei der Montage verwendet werden. Die Art der Montage ist den Abb. 2 und 3 zu entnehmen. Ist die Küchenplatte 28 mm stark, müssen neben den Halterungen Typ "A" zusätzlich vier Holzstücke mit Abmessungen von 15x15x50 mm verwendet werden. Die Art der Montage ist den Abb. 4 und 5 zu entnehmen.
- Überprüfen, ob die Dichtung am Kochfeld dicht anliegt. Die Halterungen am Kochfeld von unten leicht anschrauben.
- Die Arbeitsplatte säubern, das Kochfeld in die vorbereitete Öffnung einsetzen und andrücken.
- Die Halterungen senkrecht zur Kante des Kochfeldes platzieren und anschließend fest anschrauben.



1. Küchenplatte
2. Schraube
3. Halterung
4. Kochfeld
5. Dichtung



1. Küchenplatte
2. Schraube
3. Halterung
4. Kochfeld
5. Dichtung
6. Holzstück



- Die Herdplatte ist mit einer festinstallierten Leitung mit Schutzkontakt ausgestattet und darf nur an eine entsprechend gesicherte Steckdose mit 230 V ~ 50 Hz angeschlossen werden. Der Stromkreis muss mit einer 16 A-Sicherung abgesichert werden.

*vorhanden nur bei einigen Modellen


INSTALLATION

Hinweise für den Installateur

Der Installateur soll:

- **über** Gasinstallationsberechtigungen verfügen,
- **mit den Informationen auf** dem Typenschild des Kochfeldes über die Gasarten, für die das Kochfeld bestimmt ist, vertraut sein. Diese Informationen sind mit den Gaslieferbedingungen am Installationsstandort zu vergleichen.
- **Folgendes überprüfen,**
 - Wirkungsgrad der Lüftung, d.h. Luftmassenzirkulation im Raum.
 - Dichtigkeit der Gasarmaturverbindungen,
 - Funktionstüchtigkeit aller Bedienelemente.
- **für den richtigen Betrieb der Zünder und der Gasaustrittsicherung** muss die Einstellung der Gas-Drehknöpfe mit den mitgelieferten Unterlagen justiert werden,
 - die Funktion der Zünder und der Gasaustrittsicherung überprüfen,
 - im Falle einer Fehlfunktion die Drehknöpfe abnehmen und eine Justierung durch das Einsetzen der Unterlage (der Unterlagen) auf den Bolzen des Hahns durchführen,
 - nach der Justierung die Gasaustrittsicherung mit der Klemmunterlage absichern und den Drehknopf aufsetzen.
- **Den Nachweis** über den Anschluss des Gaskochfeldes an den Benutzer herausgeben und ihn mit der Bedienung vertraut machen.

Hinweis.

 **Das Anschließen des Kochfeldes an die Flüssiggasflasche oder an die bestehende Gasinstallation darf nur durch einen berechtigten Installateur unter Beachtung aller Sicherheitsvorschriften vorgenommen werden.**

Das Kochfeld ist mit Gewinderohrstutzen mit einem Durchmesser R 1/2" ausgestattet, das zum Anschließen an die Gasinstallation dient. Bei Anschluss an eine Flüssiggasinstallation (Propan - Butan) ist dem Rohrstutzen das Endstück $\varnothing 8 \times 1$ mm aufgeschraubt. Die Gasleitung sollte keine Metallteile des hinteren Gehäuseteils des Herdes berühren.



BEACHTEN: Beachtung der Dichtigkeit der Verbindungen.

Hinweis!

Sollte beim Betrieb der Druckminderer ausgewechselt werden müssen, sollte die technische Prüfung des Kochfeldes einschließlich der Gasähne und die Funktionstüchtigkeit der Gasaustrittsicherung bereits durchgeführt worden sein.

Nach dem Abschluss der Installation des Kochfeldes ist die Dichtigkeit aller Verbindungen, z.B. unter Einsatz von Wasser mit Seife, zu prüfen.

Der Einsatz von Feuer ist für die Dichtigkeitsprüfung verboten.



Man sollte sich mit dem Inhalt der Anleitung vertraut machen und die darin stehenden Hinweise befolgen.

Hinweis.

Man hat mit Gas zu tun. Das Kochfeld muss daher an eine Gasinstallation mit einer solchen Gassorte, für die das Kochfeld nach seiner Bauart werkseitig bestimmt ist, angeschlossen werden.

Das Kochfeld soll ausschließlich von einem Installateur mit entsprechenden Berechtigungen angeschlossen werden.

Die Information über die Gassorte, für die das Kochfeld seiner Bauart nach bestimmt ist, befindet sich auf dem Typenschild.

INSTALLATION

Anpassung des Kochfeldes an eine bestimmte Gassorte

Dies darf nur von einem entsprechend qualifizierten Installateur vorgenommen werden.

Falls das Gas, mit dem das Kochfeld gespeist werden soll, andere Parameter aufweist als das Gas, für welches das Kochfeld werkseitig ausgelegt ist, d.h. G20 (GZ50) 20 mbar, sind die Brennerdüsen auszutauschen und eine Flammenkalibrierung durchzuführen.

Hinweis.

Die vom Hersteller gelieferten Kochfelder sind mit Brennern ausgestattet, die werkseitig für die Verbrennung der auf dem Typenschild und auf der Garantiekarte angegebenen Gassorte ausgelegt sind.

Das Typenschild befindet sich auf der unteren Seite des Gehäuses und enthält Angaben, für welche Gassorte das Kochfeld bestimmt ist. Um das Kochfeld an die Verbrennung einer anderen Gassorte anzupassen, ist wie folgt zu verfahren:

- Austausch der Düsen (siehe: Tabelle),
- Regulierung der „Spar“-Flamme.

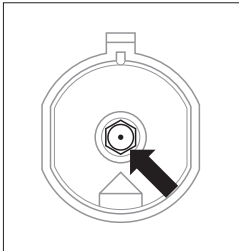
INSTALLATION

SOMIPRESS-Brenner (gemäß Bezeichnung „SOMIPRESS“ auf dem Brennergehäuse)

Gassorte	Brennerdüse/Innendurchmesser		
	klein	mittel	groß
G20 2H 20 mbar	0.72	0.98	1.17
G30 3B/P 30 mbar	0.52	0.67	0.83



Nach dem Abschluss der Umrüstung ist ein Aufkleber mit der Bezeichnung der Gassorte, an die das Kochfeld angepasst ist, anzubringen.



Austausch der Brennerdüse – die Düse mit dem Sondersteckschlüssel 7 herausdrehen und gegen eine für die neue Gassorte geeignete Düse (siehe: vorstehende Tabelle) austauschen..

Regulierung der „Spar“-Flamme

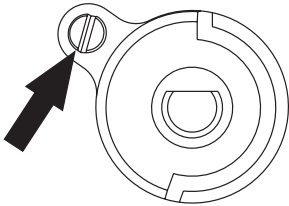
Brenner	Flamme	Umrüstung von Flüssiggas auf Erdgas	Umrüstung von Erdgas auf Flüssiggas
Oberflächenbrenner	Vollflamme	Die Brennerdüse gegen eine neue entsprechend der Düsen-tabelle austauschen.	Die Brennerdüse gegen eine neue entsprechend der Düsen-tabelle austauschen.
	Sparflamme	Die Regelschraube leicht aufdrehen und die Flammenhöhe regulieren.	Die Regelschraube leicht zudrehen und die Flammenhöhe und deren Stabilität prüfen.

INSTALLATION

Regulierung der Gashähne

Die Regulierung der Gashähne sollte bei brennender Flamme in der Position „Sparflamme“ erfolgen.

Bei COPRECI Gashähne die Arbeitsplatte abnehmen und mit dem Schraubendreher die Höhe der Sparflamme regulieren.



Zur Prüfung der Flamme sollte der Brenner bei Vollflamme über ca. 10 Minuten brennen und anschließend der Hahnregler auf Sparflamme umgestellt werden. Die Flamme sollte dabei weder erlöschen noch auf die Düse überspringen. Sollte dies allerdings der Fall sein, sollte die Regulierung der Gashähne wiederholt werden.



Die Umstellung des Gerätes zur Anpassung an eine andere Gassorte, als es sich aus der Kennzeichnung des Herstellers auf dem Typenschild des Kochfeldes ergibt, oder der Erwerb des Kochfeldes für die Versorgung mit einer anderen Gassorte als in der Wohnung vorhanden liegt ausschließlich im Ermessen des Benutzers und Installateurs.

BEDIENUNG

Bedienung der Oberflächenbrenner

Durch eine geschickte Bedienung, Auswahl entsprechender Gebrauchsparemeter und des Kochgeschirrs lassen erhebliche Energieeinsparungen erzielen.

Die Energieeinsparungen betragen entsprechend:

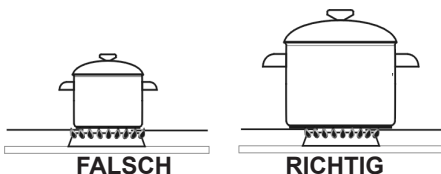
- bis 60% bei richtiger Auswahl des Kochgeschirrs,
- bis 60% bei richtiger Bedienung, die in einer geeigneten Auswahl der Gasflamme beim Kochen besteht.

Als Voraussetzung für diese Einsparungen gilt die ständige Sauberkeit der Brenner (vor allem der Flammöffnungen und Düsen).

Auswahl des Kochgeschirrs

Es ist darauf zu achten, dass der Durchmesser des Kochgeschirrbodens stets größer als der Flammenkranz ist, und dass das Kochgeschirr selbst abgedeckt ist. Es ist zu empfehlen, dass der Durchmesser etwa 2,5 – 3 mal größer ist als der Brennerdurchmesser, d.h. für:

- den kleinen Brenner, Kochgeschirrdurchmesser von 100 mm bis 140 mm,
- den mittleren Brenner – Kochgeschirrdurchmesser von 140 bis 220 mm,
- den großen Brenner – Kochgeschirrdurchmesser von 200 bis 240 mm
- die Topfhöhe sollte dabei nicht größer als der Topfdurchmesser sein.



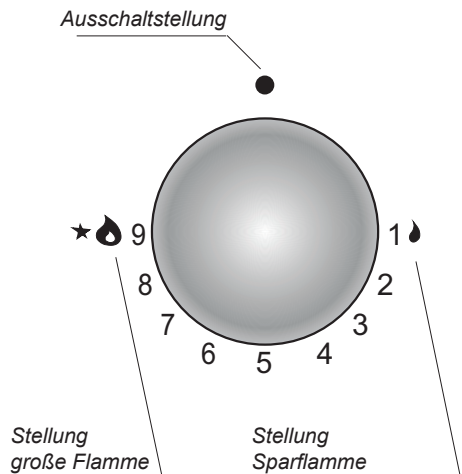
Topfdeckel:

Der Topfdeckel verhindert, dass die Wärme aus dem Topf unnötig entweicht, wodurch die Kochzeit verkürzt wird.

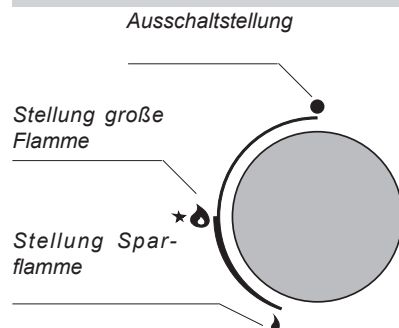


Es sollte kein Kochgeschirr verwendet werden, das über den Rand des Kochfeldes hinausreicht.

Brenner-Schalter „Zs“



Brenner-Schalter „Zt“

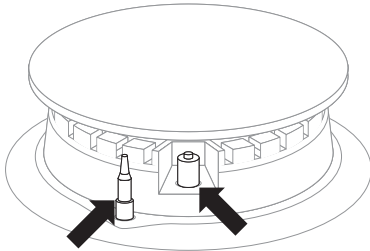


BEDIENUNG

Bedienung des Kochfeldes mit gekoppeltem Zünder (Bezeichnung „Zp“)

- Den Drehkopf des gewählten Hahns bis zum Anschlag drücken und nach links bis zur Stellung „große Flamme“ drehen 🔥.
- Solange festhalten bis sich das Gas entzündet.
- Nach Entzündung der Flamme den Druck auf den Drehknopf lösen und die gewünschte Flammenhöhe einstellen.

Bedienung des Kochfeldes mit der Gasaustrittsicherung (Bezeichnung „Zt“)



Sicherheitsvorrichtung Funken-zünder
gegen Gasaustritt

In den Modellen der Kochfelder mit der Gasaustrittsicherung der Oberflächenbrenner ist beim Zündungsvorgang der Drehknopf ca. 10 Sekunden lang bis zum Anschlag in der Stellung „große Flamme“ zu halten, damit die Schutzvorrichtung anspricht 🔥.



Sollte der Versuch misslingen, die vorstehende Maßnahme wiederholen.

Die Gasaustrittsicherung unterbricht die Gasversorgung innerhalb von 60 Sekunden, wenn die Flamme erlischt.

Die Gaszuführung zu den Oberflächenbrennern wird mit den Hähnen mit der Gasaustrittsicherung geöffnet und reguliert (Version Zt).

BEDIENUNG

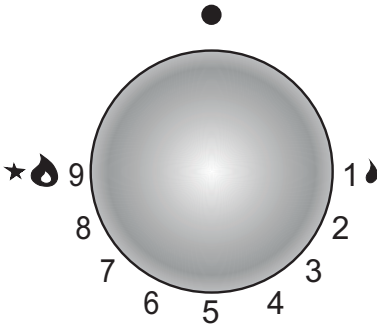
Wahl der Brennerflamme „Zs“

Richtig kalibrierte Brenner haben eine hellblaue Flamme mit klar eingezeichnetem Innenkegel. Die Wahl der Flammenhöhe hängt von der Stellung des Brennerdrehreglers ab.

🔥 große Flamme

🔥 kleine Flamme (auch „Sparflamme“)

- Ausschaltstellung (geschlossene Gaszuführung)



Anhand der Bedienung des Brenners wurde eine ordnungsmäßige Bedienung im Bereich der Wahl der Flammenhöhe präsentiert. Der richtige Kochvorgang besteht in der Stellung des Brenners in der Position „große Flamme 🔥“, um die Speise zum Kochen zu bringen, und in der Verstellung in die Position „kleine Flamme 🔥“ (Sparflamme) zur Aufrechterhaltung des Kochvorgangs. Je nach Bedürfnissen kann die Flammenhöhe stufenlos eingestellt werden.



Je nach Bedarf kann die Größe der Flamme stufenweise eingestellt werden, indem man den Drehschalter nach links oder nach rechts dreht. Mit jeder Schaltstufe des Drehschalters wird, je nach Drehrichtung, die Flamme etwas größer oder kleiner.

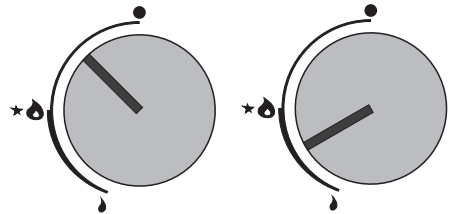
Wahl der Brennerflamme „Zt“

Richtig kalibrierte Brenner haben eine hellblaue Flamme mit klar eingezeichnetem Innenkegel. Die Wahl der Flammenhöhe hängt von der Stellung des Brennerdrehreglers ab.

🔥 große Flamme

🔥 kleine Flamme (auch „Sparflamme“)

- Ausschaltstellung (geschlossene Gaszuführung)



Anhand der Bedienung des Brenners wurde eine ordnungsmäßige Bedienung im Bereich der Wahl der Flammenhöhe präsentiert. Der richtige Kochvorgang besteht in der Stellung des Brenners in der Position „große Flamme 🔥“, um die Speise zum Kochen zu bringen, und in der Verstellung in die Position „kleine Flamme 🔥“ (Sparflamme) zur Aufrechterhaltung des Kochvorgangs. Je nach Bedürfnissen kann die Flammenhöhe stufenlos eingestellt werden.

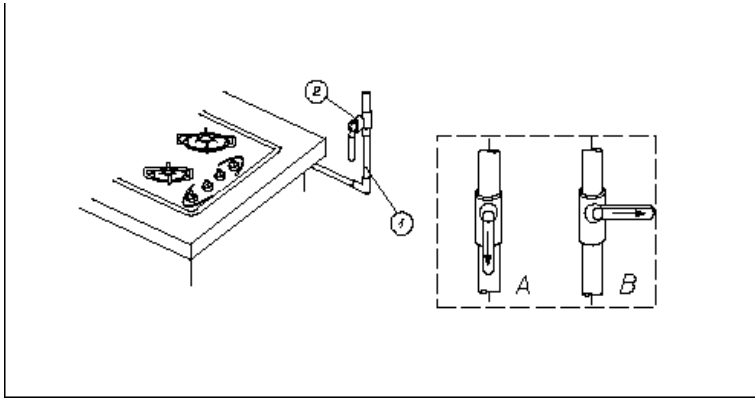


Es ist verboten die Flamme in dem Bereich zwischen der Ausschaltstellung ● und der Stellung „große Flamme“ zu regulieren 🔥.

BEDIENUNG

Vorgehensweise bei Verdacht auf Austritt von ungebranntem Gas

- 1 Gasinstallation
- 2 Absperrhahn der Gasinstallation
- A Absperrhahn „geöffnet“
- B Absperrhahn „geschlossen“



Bei jeder Notfallsituation ist wie folgt vorzugehen:

- Brenner abschalten
- Absperrhahn der Gasinstallation schließen
- Küche lüften
- Reparatur bei der Servicestelle oder beim qualifizierten Installateur melden
- Gaskochfeld bis zur Behebung des Fehlers abschalten und nicht nutzen.



Manche einfachen Betriebsfehler können vom Benutzer unter Beachtung der in der Anleitung stehenden Hinweise selbst behoben werden.

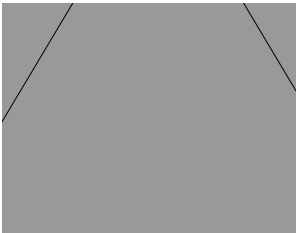
OBERFLÄCHENBRENNER zündet nicht, man riecht austretendes Gas

- Brennerhähne schließen
- Absperrhahn der Gasinstallation vor der Küche schließen
- Raum lüften
- Brenner herausnehmen
- Flammöffnungen reinigen und durchblasen
- Brenner wieder einsetzen
- erneut versuchen, den Brenner anzuzünden

KEIN ERFOLG? REPARATUR MELDEN!

Reinigung nach jeder Benutzung

- **Leichte, nicht festeingebrannte Verschmutzungen** sind mit einem feuchten Lappen ohne Reinigungsmittel abzuwischen. Durch Verwendung eines Geschirrspülmittels könnten bläuliche Verfärbungen auftreten. Diese hartnäckigen Flecken lassen sich nicht bei der ersten Reinigung entfernen, wenn auch ein spezielles Reinigungsmittel verwendet wird.
- **Festeingebrannte Verschmutzungen sind mit einem scharfen Schaber zu entfernen. Danach die Heizfläche mit einem feuchten Lappen abwischen.**



Schaber zur Glaskeramikreinigung

Fleckenentfernung

- **Helle Flecken mit Perlfarbton (Alurückstände)** können mit einem speziellen Reinigungsmittel entfernt werden. Kalkrückstände (z.B. nach Wasserüberlaufen) können mit Essig oder mit dem speziellen Reinigungsmittel entfernt werden.
- Beim Entfernen von Zucker, zuckerhaltigen Speiseresten, Kunststoffen und Alufolien darf die betroffene Kochzone nicht ausgeschaltet werden! Die Rückstände sind sofort (in heißem Zustand) von heißer Kochzonenoberfläche gründlich mit einem scharfen Schaber wegzuschaben.

Nachdem die Verschmutzung entfernt worden ist, kann die Kochzone abgeschaltet und nach Abkühlung mit dem speziellen Reinigungsmittel endgültig behandelt werden.

Die speziellen Reinigungsmittel sind in Supermärkten, speziellen elektrotechnischen Geschäften, Drogerien, im Lebensmittelhandel und in Herdesalons zu beziehen. Die scharfen Schaber sind in Heimwerker-, Baugeräte- und Malerzubehörgeschäften zu beziehen.

Periodische Inspektionen

Neben den Maßnahmen zur Sicherstellung laufender Sauberhaltung des Kochfeldes sollte man:

- periodische Kontrollen der Funktionalität der Steuerkomponenten und Baugruppen des Kochfeldes durchführen lassen. Nach Ablauf der Garantie sollte man die technische Inspektion des Kochfeldes mindestens einmal pro zwei Jahre in einem Servicepunkt durchführen lassen,
- festgestellte Mängel beseitigen lassen,
- periodische Wartung der Baugruppen des Kochfeldes durchführen lassen,

VORGEHEN IN NOTSITUATIONEN

Bei jeder Notfallsituation ist wie folgt vorzugehen:

- Funktionsbaugruppen des Gerätes ausschalten
- von der Stromversorgung trennen
- Reparatur melden
- da einige geringfügige Fehler entsprechend den unten angegebenen Anweisungen durch den Benutzer selbst entfernt werden können, ist das Gerät gemäß den Punkten der nachstehenden Tabelle zu überprüfen, bevor der Kundendienst angerufen wird.

PROBLEM	URSACHE	MASSNAHMEN
1.Keine Gerätefunktion	- Stromausfall	-Die Sicherung der Hausanlage überprüfen und - falls diese durchgebrannt ist - austauschen.
2.Brenner zündet nicht	- Verschmutzte Flammenaustritte	- Absperrhahn schließen, Brennerhähne schließen, Raum lüften, Brenner herausnehmen, Flammenaustritte reinigen und durchblasen
3.Gaszünder zündet nicht	- Stromausfall	- die Sicherung der Hausanlage überprüfen und - falls diese durchgebrannt ist - austauschen.
	- Gasausfall	- Gashahn öffnen
	- Verschmutzter (verölteter) Gasanzünder	- Gaszünder reinigen
	- Hahndrehknopf nicht ausreichend lange gedrückt	- Drehknopf gedrückt halten bis zur vollen Flamme um den Brennerkranz herum
4.Flamme am Brenner erlischt	- Hahndrehknopf zu schnell losgelassen	- Drehknopf länger in der Position „große Flamme“ gedrückt halten
5.Ein Riß in der Glaskeramikplatte	 Gefahr! Glaskeramik-Kochfeld sofort vom Netz abschalten (Sicherheit). Sich an die zuständige Kundendienststelle wenden.	
6. Wenn die Störung immer noch nicht behoben ist	Glaskeramik-Kochfeld sofort vom Netz abschalten (Sicherheit). Sich an die zuständige Kundendienststelle wenden. Wichtig! Sie sind für den einwandfreien Gerätezustand und für sachgemäße Gerätebenutzung im Haushalt verantwortlich. Wenn Sie den Kundendienst wegen eines Bedienfehlers holen, dann werden Sie die Kosten des Besuchs sogar in der Garantieperiode tragen.. Für die durch Nichtbeachtung dieser Gebrauchsanweisung verursachten Schäden können wir keine Verantwortung übernehmen.	

STIMATE CLIENT,

Plita Hansa reprezintă combinația dintre ușurința de manipulare și eficiența perfectă. După ce veți citi aceste instrucțiuni nu veți avea nici un fel de probleme cu utilizarea plitei.

Înainte de a fi împachetată, plita care a părăsit terenul fabricii a fost verificată minuțios la posturile de control din punct de vedere al parametrilor de siguranță și funcționalitate.

Vă rugăm să citiți cu atenție instrucțiunile de utilizare înainte de a porni dispozitivul. Respectarea indicațiilor din aceasta vă protejează de utilizarea necorespunzătoare a dispozitivului.

*Instrucțiunile trebuie păstrate și depozitate în așa fel încât să le aveți mereu la îndemână. **Trebuie să respectați cu atenție instrucțiunile de utilizare pentru a evita accidentele.***

Atenție!

Dispozitivul poate fi deservit numai după citirea / înțelegerea prezentei instrucțiuni.

Dispozitivul poate fi utilizat numai în scopuri pentru care a fost destinat. Orice alt fel de utilizări (de ex încălzirea încăperilor) trebuie să fie considerate improprii și periculoase.

Producătorul își rezervă dreptul de a efectua modificări care nu influențează modul de funcționare al dispozitivului.

Luna și anul de fabricație a dispozitivului sunt indicate pe plăcuța de identificare



Racordarea plăcii la butelia cu gaz PROPAN - BUTAN sau la o instalație existentă poate fi efectuată numai instalator autorizat, în conformitate cu toate reglementările de siguranță.

CUPRINS

Informații de bază	48
Indicații cu privire la siguranță	50
Descrierea produsului	55
Informații tehnice	56
Instalare (instrucțiune pentru instalator)	57
Desevire	64
Curățarea și întreținerea	68
Cum procedăm în caz de avarie	70

INDICAȚII CU PRIVIRE LA SIGURANȚA DE UTILIZARE

Observație. Dispozitivul și toate piesele componente ale acestuia care sunt la îndemâna utilizatorului devin fierbinți în momentul în care acesta este folosit. Posibilității de atingere a elementelor de încălzire trebuie să i se acorde o deosebită grijă. Copii care nu au atins vârsta de 8 ani nu trebuie să se apropie de dispozitiv cu excepția cazului în care se află sub supraveghere permanentă.

Acest dispozitiv poate fi utilizat de copii care au vârsta de peste 8 ani și mai mari, de către persoane cu capacități fizice, senzoriale și mentale limitate și de către persoane fără experiență și care nu cunosc dispozitivul, atunci când acestea sunt supravegheate sau au fost instruite cu privire la utilizarea dispozitivului în siguranță care le sunt transmise de către persoanele care sunt răspunzătoare de siguranța lor. Aveți grijă la copii, nu-i lăsați să se joace cu aparatul. Curățarea și activitățile de deservire nu trebuie realizate de către copii care nu sunt supravegheați.

Observație. Încălzirea fără supraveghere a unturii sau a uleiului pe plita de bucătărie poate fi periculoasă și poate cauza incendii.

NICIODATĂ nu încercați să stingeți focul cu ajutorul apei, ci opriți dispozitivul și acoperiți flacăra cu un capac sau cu un pled care nu este inflamabil.

Observație. Pericol de incendiu: nu amplasați nici un fel de lucruri pe suprafața de fierbere.

Dispozitivul nu poate fi comandat de un ceas extern sau un sistem independent de comandă de la distanță.

INDICAȚII CU PRIVIRE LA SIGURANȚA DE UTILIZARE

Pentru curățarea plitei nu puteți folosi echipamentul pentru curățare cu ajutorul aburilor.

Atenție. Procesul de gătire trebuie supravegheat. Gătire scurtă trebuie supravegheată în mod continuu.

Atenție. Utilizați numai plăcile de protecție proiectate de către producător sau indicate de către producător în instrucțiunile de utilizare. Utilizarea plăcilor necorespunzătoare, poate provoca accidente.

- Acest dispozitiv trebuie să fie instalat în conformitate cu normele aplicabile și poate fi folosi numai în locuri bine ventilate. Înainte de instalare și utilizare citiți instrucțiunea de utilizare.
- Aveți grijă la copii, nu-i lăsați să se joace cu echipamentul. Mai ales arzătoarele de la suprafață, grătarele, vasele cu lichide fierbinți pot fi cauza de opărire a copilului.
- Trebuie să fiți atenți ca, cablul electric de conectare a echipamentului mecanizat să nu atingă suprafețele fierbinți ale aragazului.
- După ce instalați aragazul, ștecherul cablului de alimentare trebuie să fie la îndemână.
- Este interzisă montarea aragazului în apropierea dispozitivelor de răcire.
- În timpul procesului de prăjire, aragazul nu poate fi lăsat fără supraveghere. Uleiurile și grăsimile pot lua foc din cauza supra-încălzirii.
- Acordați atenție la punctul de fierbere, pentru a preveni inundarea arzătoarelor.
- În cazul în care aragazul s-a defectat, acesta poate fi reutilizat după îndepărtarea defectelor de către un profesionist.
- Nu deschideți supapa de pe alimentarea cu gaz sau robinetul buteliei fără a verifica preliminar dacă toate robinetele sunt închise.
- Nu permiteți inundarea arzătoarelor și murdărirea acestora. Cele murdare trebuie curățate și uscate imediat după răcire.
- Este interzisă amplasarea vaselor direct pe arzătoare.
- Nu așezați pe grătarul de deasupra unui arzător vase cu o greutate mai mare de 5 kg, iar pe întregul grătar cu o greutate mai mare de 25 kg. Nu este permisă amplasarea unui vas pe două arzătoare concomitent.
- Nu loviți butoanele și arzătoarele.
- Este interzisă realizarea de modificări și reparații ale aragazului de către persoane care nu sunt instruite profesional.
- Se interzice deschiderea robinetelor aragazului dacă nu aveți în mână un chibrit aprins sau un dispozitiv de aprindere a gazului.
- Se interzice stingerea flăcării arzătorului prin suflare.
- Se interzice realizarea de modificări ale aragazului pentru folosirea unui alt tip de gaz, mutarea aragazului în alt loc cât și realizarea de modificări în instalația de alimentare. Aceste operațiuni pot fi realizate de către un instalator autorizat.

INDICAȚII CU PRIVIRE LA SIGURANȚĂ

- Nu lăsați în apropierea aragazului copiii și persoanele care nu au citit instrucțiunea de deservire.
- **ÎN CAZUL ÎN CARE EXISTĂ PERICOL DE SCURGERE A GAZULUI NU SE PERMITE:** aprinderea chibriturilor, fumatul, pornirea și oprirea dispozitivelor de recepție electrice (sonerie sau întrerupătoare pentru lumină) sau folosirea altor dispozitive electrice și mecanice care conduc la apariția unei scânteii electrice sau de impact. În acest caz trebuie să închideți imediat robinetul de pe butelia cu gaz sau robinetul care taie instalația de gaz și apoi trebuie să ventilați încăperea și să chemați persoana care este autorizată cu îndepărtarea cauzei. • În orice situație cauzată de o defecțiune tehnică, trebuie să deconectați sursa de alimentare cu curent electric a aragazului (folosind principiul de mai sus) și să notificați defectul pentru reparare.
- Este interzisă racordarea la instalația de gaz a cablurilor de antenă de ex. pentru aparatele radio.
- În cazul aprinderii gazului care se scurge din instalația care nu este etanșă trebuie să închideți imediat aprovizionarea cu gaz cu ajutorul robinetului de închidere.
- În cazul în care se va aprinde gazul care se scurge din robinetul neetanș al buteliei cu gaz trebuie: să puneți pe butelie un pled umed pentru a răci butelia și apoi trebuie să închideți robinetul de pe butelie. După ce s-a răcit, butelia trebuie scoasă din încăperea în spațiu liber. Este interzisă folosirea repetată a buteliei defecte.
- În cazul în care aragazul nu va fi folosit timp de câteva zile trebuie să închideți robinetul principal de pe instalația de gaz, iar atunci când butelia este folosit acest robinet trebuie închis de fiecare dată.
- Atenție! În cazul în care cablul de alimentare ne-detașabil va fi deteriorat, acesta trebuie imediat înlocuit cu unul care provine de la producător sau într-un atelier de specialitate sau de către o persoană calificată pentru a evita pericolul.
- Folosirea dispozitivului pentru gătit și copt conduce la emanarea de căldură și umiditate în încăperea în care este instalat. Trebuie să vă asigurați că, bucătăria este bine aerisită; trebuie să deschideți orificiile de aerisire naturale sau să instalați echipamente pentru aerisire mecanică (hotă de bucătărie cu dispozitiv de aerisire mecanic).
- Folosirea de lungă durată și intensivă a dispozitivului poate necesita o aerisire suplimentară, de exemplu prin deschiderea ferestrei sau o aerisire mult mai eficientă, de ex. sporirea eficienței aerisirii mecanice, în cazul în care aceasta este folosită.

CUM SĂ ECONOMISIȚI ENERGIE



Persoanele care folosesc energia în mod responsabil nu influențează pozitiv doar bugetul familiei ci acționează conștient în favoarea mediului înconjurător.

Ajutați și dumneavoastră, economisiți energia electrică! Pentru a face acest lucru procedați în felul următor:

- **Folosiți vase de gătit corespunzătoare.**

Vasul pentru gătit nu trebuie să fie niciodată mai mic decât coroana flăcării arzătorului.

Trebuie să țineți minte să acoperiți vasele cu capace.

- **Trebuie să aveți grijă ca, arzătoarele, grătarele și placa de sub arzătoare să fie curate.**

Murdăria împiedică transmiterea de căldură – murdăria arsă și persistentă poate fi îndepărtată doar cu substanțe care dăunează foarte mult mediului înconjurător.

O atenție deosebită trebuie acordată în ceea ce privește curățenia din zona orificiilor pentru trecerea flăcărilor de pe arzătoare și duzele deschise ale acestora.

- **Evitați „privitul în oale” inutil.**

- **Nu incorporați plita în imediata apropiere a frigiderului/congelatorului.**

Consumul de energie electrică crește inutil datorită acestora.

DESPACHETARE



pe timpul transportului dispozitivul este protejat împotriva deteriorării de către ambalaj. Vă rugăm ca după ce despachetați dispozitivul să aruncați elementele ambalajului astfel încât acest lucru să nu dăuneze mediului înconjurător.

Toate materialele folosite pentru ambalaj nu dăunează mediului sunt 100% reciclabile și au fost marcate cu simbolul corespunzător.

Atenție! Materialele din ambalaj (sacii din polietilenă, bucățile de stiropian etc.) nu trebuie lăsate la îndemâna copiilor pe durata despachetării.

RETRAGEREA DIN EXPLOATARE



Acest aparat este marcat conform Directivei Europene 2012/19/UE și Legii poloneze cu privire la echipamentele electrice și electronice folosite cu simbolul containerului pentru deșeuri tăiat.

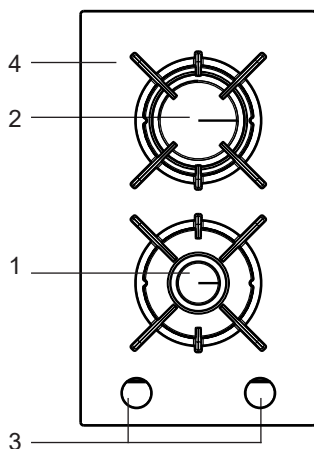
Acest marcaj informează că echipamentul acesta după perioada în care a fost utilizat nu poate fi aruncat împreună cu gunoiul menajer.

Utilizatorul este obligat să-l predea la punctele de primire a echipamentelor electrice și electronice folosite. Instituțiile care le primesc, inclusiv punctele de ridicare, magazinele și autoritățile locale vor organiza un sistem corespunzător de predare a acestor echipamente.

Procedarea corespunzătoare cu echipamentele electrice și electronice asigură eliminarea consecințelor dăunătoare pentru sănătatea oamenilor și a mediului înconjurător, care reies din prezența unor substanțe periculoase și din depozitarea și prelucrarea necorespunzătoare a acestui tip de echipament.

DESCRIERE PRODUS

▶ Plita pe gaz PG*2.1*



- 1,2 - arzătoare de suprafață
- 3 - butoanele arzătoarelor cu aprindere electrică arzătoare
- 4 - grătar sub vase

DATE TEHNICE

- înălțime 52 mm
- adâncime 520 mm
- lățime 290 mm
- greutatea aragazului 5,5 kg

Plita este echipată cu arzătoare:

- 1 - arzător mare, sarcina de căldură - 2,8 kW
- 2 - arzător mare, sarcina de căldură - 1,0 kW

Plita posedă racord pentru țevă - G 1/2"

(*) Marcarea culorii plăcii: Gw-albă, Gb-antracit

Consumul de energie în modul standby [W]	-
Consumul de energie în modul off [W]	0,0
Consumul de energie în modul standby când este conectat la rețea [W]	-
Timp de comutare automată în modul standby/off [min]	-

INSTALARE

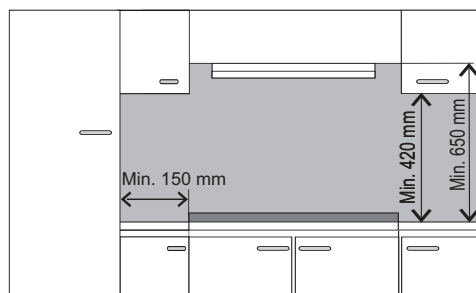
Instrucțiunile de mai jos sunt destinate pentru specialistul calificat care va instala dispozitivul. Aceste instrucțiuni sunt concepute pentru a asigura punerea în aplicare cât mai profesionistă a activităților legate de instalare și întreținere.



- Înainte de instalare, asigurați-vă dacă, condițiile locale de distribuție (tipul și presiunea gazului) și setarea dispozitivului sunt corespunzătoare.
- Condițiile de amplasare ale acestui dispozitiv sunt menționate pe plăcuța de fabricație.
- Acest dispozitiv nu este conectat la conducte de evacuare a gazelor de ardere. Ar trebui să fie instalat și racordat în conformitate cu reglementările în vigoare. În special, ar trebuie luate în considerare cerințele relevante privind ventilația.

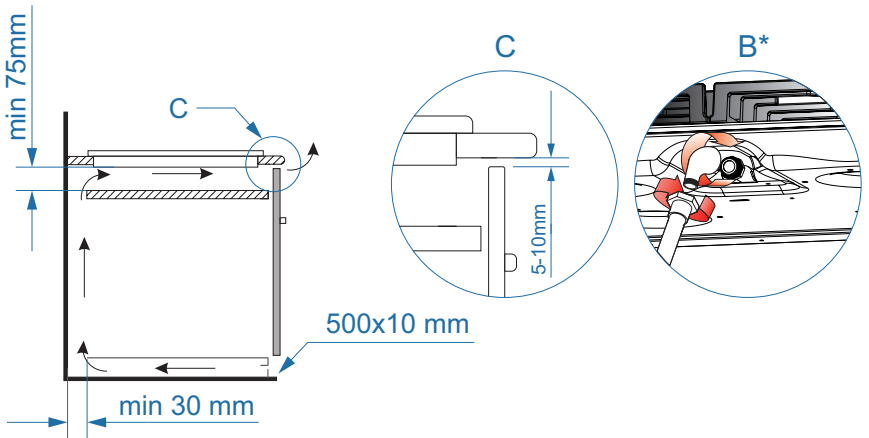
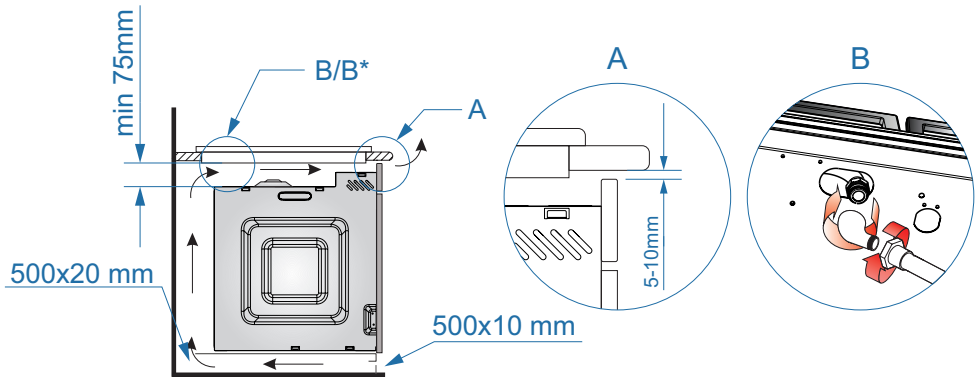
Amplasarea plăcii

- Bucătăria trebuie să fie uscată și aerisită și trebuie să aibă o instalație de aerisire adecvată în conformitate cu reglementările tehnice în vigoare.
- Încăperea trebuie să fie echipată în sistem de ventilație care va evacua gazele de ardere care iau naștere în timpul procesului de ardere. Această instalație trebuie să fie formată dintr-o gură de aerisire sau hotă de bucătărie. Hotele de bucătărie trebuie montate în conformitate cu indicațiile de pe instrucțiunile de deservire anexate.
- Încăperea ar trebui să permită, de asemenea, fluxul liber de aer, care este indispensabil pentru o ardere corectă a gazului. Alimentarea cu aer nu trebuie să fie mai mică de $2\text{m}^3/\text{h}$ pentru 1 kW puterii arzătoarelor. Aerul poate fi furnizat ca rezultat al fluxului direct din exterior printru canal cu o secțiune transversală de min. 100cm^2 sau indirect din încăperile alăturate care sunt echipate cu canale de ventilație care ies în exterior.



INSTALARE

Instalarea plitei

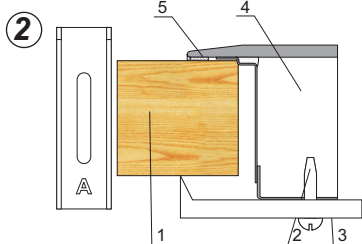


*optional

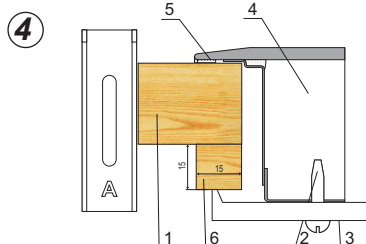
INSTALARE

Montajul plăcii BHC3* în blatul mobilierului*:

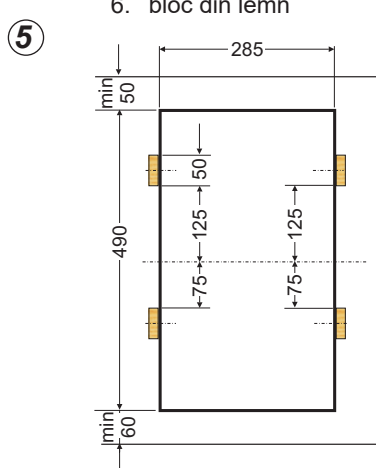
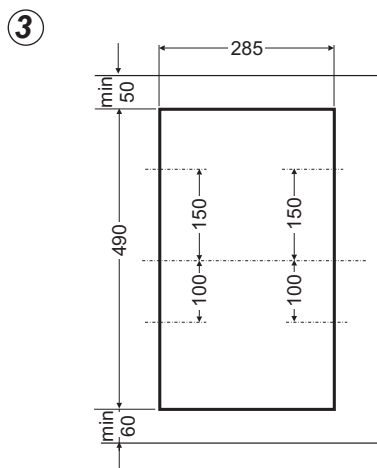
- În cazul blatului cu o grosime de 38 mm pentru prinderea plăcii trebuiec folosite 4 mâner "A". Modul de montare este arătat în fig. 2 și 3. În cazul blatului cu o grosime de 28 mm în afară de mânerule "A" suplimentar trebuie folosite 4 blocuri din lemn cu dimensiunile de 15x15x50 mm. Modul de montare este arătat în fig. 4 și 5.
- Verificați dacă garnitura aderă perfect la placă.
- Înșurubați delicat mânerul din partea inferioară a blatului.
- Curățați blatul, introduceți placa în orificiu și apăsați blatul.
- Fixați mânerule perpendicular pe marginea plăcii și înșurubați-le la maxim.



1. blatul mobilierului
2. șurub cu cap crestat
3. mâner de fixare
4. placa de încălzire
5. garnitura plăcii



1. blatul mobilierului
2. șurub cu cap crestat
3. mâner de fixare
4. placa de încălzire
5. garnitura plăcii
6. bloc din lemn



- Plita are conectat permanent un conductor care posedă un contact de protecție și poate fi conectată numai la o priză 230 V ~ 50 Hz cu pin de protecție. Circuitul de alimentare a prizei ar trebui să fie asigurat suplimentar cu ajutorul unei siguranțe de 16 A.

*optional

INSTALARE

Indicații pentru instalator

Instalatorul trebuie:

- **Să posede** autorizația de montare a dispozitivelor care funcționează folosind gazul
- **Să ia la cunoștință** informațiile care se găsesc amplasate pe plăcuța de fabricație a aragazului și pe eticheta care cuprinde informații cu privire la tipul de gaz pentru care este adaptată. Informațiile acestea trebuie comparate cu condițiile de livrare a gazului la locul unde va fi instalată.
- **Să verifice**
 - eficiența ventilației și anume schimbul de aer din încăpere.
 - etanșeitarea legăturilor fittingurilor pentru gaz.
 - eficiența de funcționare a tuturor elementelor funcționale.
- **Pentru funcționarea corectă a dispozitivelor de aprindere și a protecției împotriva scurgerii gazului, trebuie să** regleze setările butoanelor cu ajutorul șaiabelor atașate,
 - să verifice funcționarea dispozitivelor de aprindere și a protecției împotriva scurgerii gazului,
 - în cazul unei funcționări defectoase, dați la o parte butonul, realizați reglajul prin introducerea șaiabei (șaiabelor) pe domul supapei,
 - după ce reglajul a fost realizat sistemul trebuie protejat cu ajutorul șaiabei de strângere și apoi trebuie pus la loc butonul.
- **Să elibereze beneficiarului** adevărul de racordare a aragazului și să-l familiarizeze cu deservirea acesteia.

Atenție!

Racordarea plăcii la butelia cu gaz lichid sau la o instalație existentă poate fi efectuată numai instalator autorizat, în conformitate cu toate reglementările de siguranță.

Placa posedă un ștuț de racordare cu filet cu un diametru R 1/2" care este destinat pentru conectarea la instalația de gaz. În versiunea pentru gazul lichid (propan-butan) pe ștuțul de racordare este înșurubată o duză pentru furtun $\varnothing 8 \times 1$ mm.

Conducta de alimentare cu gaz nu trebuie să atingă părțile din metal ale elementului protector.



ACORDAȚI ATENȚIE: la păstrarea etanșeității conexiunilor.

Atenție!

În cazul în care în timpul exploatarei se va ivi nevoia de înlocuire a reductorului, aragazul trebuie să aibă realizată revizia tehnică care va cuprinde supapele de gaz și modul de funcționare a sistemului de siguranță împotriva scurgerilor de gaz.

După ce instalarea plitei a luat sfârșit trebuie să verificați etanșeitarea tuturor conexiunilor folosind în acest scop, de ex. apă cu săpun. Pentru verificarea etanșeității este interzisă folosirea focului.



Vă rugăm să citiți cu atenție cu-prinsul instrucțiunii de deservire și să procedați în conformitate cu indicațiile conținute de aceasta.

ATENȚIE!

Avem de a face cu gaz. De aceea plita trebuie să fie conectată la o instalație de gaz pentru acel tip de gaz pentru care a fost destinată din fabricație.

Plita trebuie să fie conectată doar de către un instalator care posedă autorizații corespunzătoare.

Informația cu privire la tipul de gaz pentru care este adaptată plita din fabricație se află pe plăcuța de fabricație.

INSTALARE

Adaptarea plăcii la un anumit tip de gaz

Această operație poate fi efectuată numai de către un instalator autorizat.

În cazul în care gazul cu care va fi alimentat aragazul diferă de gazul prevăzut pentru acest tip de aragaz în versiunea din fabricație, și nume G 20 (GZ 50) 20 mbar, trebuie schimbate duzele arzătoarelor și trebuie realizat reglajul flăcării.

ATENȚIE!

Plăcile furnizate de producător posedă arzătoare adaptate din fabricație pentru arderea gazului trecut pe plăcuța de fabricație cât și pe foaia de garanție.

Plăcuța de fabricație este amplasată pe partea de jos a elementului protector inferior și conține informația cu privire la tipul de gaz pentru care este destinat aragazul.

Pentru a adapta aragazul la arderea altui tip de gaz trebuie să:

- schimbați duza (vezi tabelul),
- reglați fluxul micșorat al supapelor.

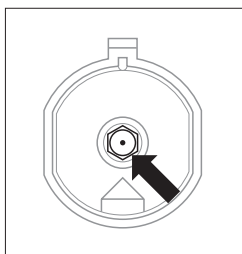
INSTALARE

Arzător de tip SOMIPRESS. (în conformitate cu marcajul „SOMIPRESS.” de pe corpul arzătorului)

Tip gaz	Duza arzătorului /diametrul		
	mic	mediu	mare
G20 2H 20 mbar	0.72	0.98	1.17
G30 3B/P 30 mbar	0.52	0.67	0.83



În cazul realizării de modificări în această direcție trebuie să lipiți o etichetă care va oferi informații cu privire la tipul de gaz pentru care este adaptată această plită.



Înlocuirea duzei arzătorului - duza trebuie deșurubată cu ajutorul unei chei tubulare 7 și înlocuită cu una nouă corespunzătoare pentru tipul de gaz (vezi tabelul de mai sus).

▶ Reglarea fluxului micșorat al supapelor.

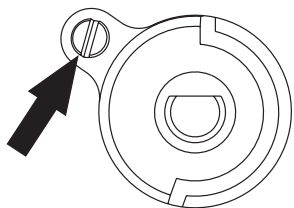
Arzătoarele	Flacără	Trecerea de la folosirea gazului lichid la gazul natural.	Trecerea de la folosirea gazului natural la gazul lichid.
Arzătoarele de suprafață	Flacără completă	Duza arzătorului trebuie schimbată cu cea corespunzătoare în conformitate cu tabelul duzelor.	Duza arzătorului trebuie schimbată cu cea corespunzătoare în conformitate cu tabelul duzelor.
	Flacără economică	Șurubul de reglare trebuie deșurubat delicat și apoi trebuie reglată mărimea flăcării.	Șurubul de reglare trebuie înșurubat delicat, verificați mărimea și stabilitatea flăcării

INSTALARE

▶ Reglarea supapelor

Reglajul supapelor trebuie realizat atunci când arzătorul este aprins în poziția "flacără economică".

În ceea ce privește supapele COPRECI trebuie dată la o parte plita de lucru și cu ajutorul șurubelniței trebuie reglată mărimea flăcării economice.



Pentru a verifica flacăra trebuie să încălziți arzătorul la flacăra completă timp de aprox. 10 min., și apoi să rotiți butonul supapei la flacăra economică. Flacăra nu trebuie să se stingă și nici să treacă pe duză. În cazul în care vreuna din aceste situații va avea loc trebuie să repetați reglajul.



Schimbarea parametrilor dispozitivului pentru adaptarea acestuia la alt tip de gaz decât cel care rezultă din marcajele producătorului de pe plăcța de fabricație a aragazului sau de achiziționare a aragazului pentru alt tip de gaz decât cel care este instalat în casă, se află în exclusivitate în gestiunea beneficiar - instalator.

DESERVIRE

Deservirea arzătoarelor de suprafață

Deservirea corectă, alegerea parametrilor corespunzători de funcționare cât și avaselor corespunzătoare permit obținerea unor economii semnificative de energie.

Economiile de energie sunt, respectiv:

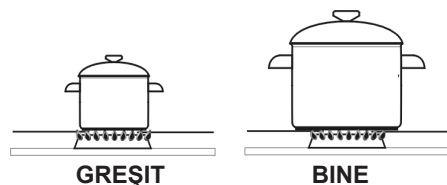
- de până la 60%, atunci când este bine ales vasul
- de până la 60%, în cazul unei deserviri corecte, care se referă la alegerea corespunzătoare a mărimii flăcării în timpul procesului de fierbere.

Aceste economii sunt condiționate de menținerea arzătoarelor într-o curățenie constantă (în special a orificiilor pentru flăcări și a duzelor).

Alegerea vasului

Trebuie să acordați atenție faptului ca diametrul vasului să fie întotdeauna un pic mai mare decât coroana flăcării arzătorului, iar vasul propriu-zis să fie acoperit cu capac. Se recomandă ca diametrul vasului să fie de aproximativ 2,5 - 3 ori mai mare decât diametrul arzătorului, și anume pentru arzătorul:

- mic, vas cu diametrul de la 100 până la 140 mm,
- mediu, vas cu diametrul de la 140 până la 220 mm,
- mare, vas cu diametrul de la 200 până la 240 mm
- înălțimea cratiței nu trebuie să fie mai mare decât diametrul acestuia.



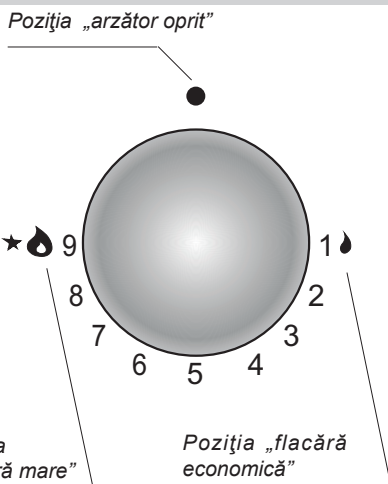
Capacul cratiței:

Capacul nu permite pierderea de căldură și astfel scurtează timpul de încălzire.

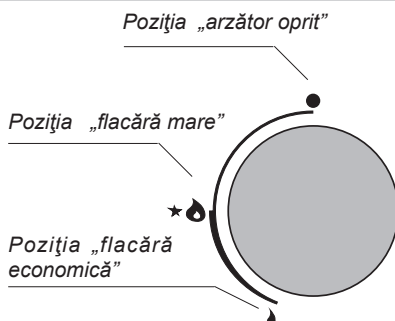


Pe plita de gătit nu trebuie folosite vase de bucătărie care ies în afara marginii acesteia.

Butonul de comandă a funcționării arzătoarelor „Zs”




Butonul de comandă a funcționării arzătoarelor „Zt”

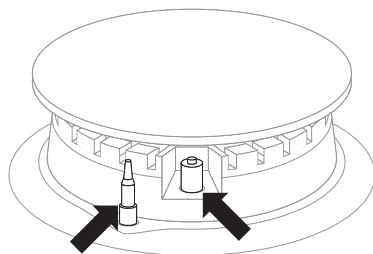


DESERVIRE

Utilizarea plăcii care posedă aprinzător electric în buton (marcaj Zp)


- apăsați butonul pentru arzătorul ales până ce veți simți rezistență și apoi rotiți-l spre stânga până la poziția "flacără mare" 
- țineți apăsat până ce se va aprinde gazul
- după ce apare flacăra arzătorului ales puteți slăbi apăsarea pe buton și să fixați mărimea flăcării.

Utilizarea plăcii echipate cu sistem de siguranță împotriva scurgerii de gaz (marcaj „Zt”)



Supapa siguranta
arzato

Aprindere
piezoelectrica

În modelele plăcilor care sunt echipate cu sistem de siguranță împotriva scurgerii de gaz pentru arzătoarele de suprafață trebuie, în timpul activităților de aprindere, să țineți apăsat până la maximum timp de 10 sec. butonul în poziția „flacără mare”  pentru ca acest sistem să înceapă să funcționeze.



În cazul în care nu ați reușit de prima dată trebuie să mai încercați o dată conform celor de mai sus.

Protecția împotriva scurgerii gazului cauzează tăierea aprovizionării cu gaz atunci când nu este flacără, după o perioadă de circa 60 de secunde de la dispariția flăcării.

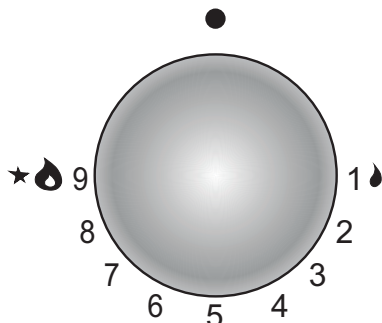
Aprovizionarea cu gaz a arzătoarelor de la suprafață este deschisă și reglată cu ajutorul butoanelor cu protecție împotriva scurgerii de gaz (versiunea Zt).

DESERVIRE

Alegerea flăcării „Zs”

Arzătoarele reglate corespunzător au flacăra de culoare albastru deschis cu, conul intern clar delimitat. Alegerea mărimii flăcării depinde de modul de setare a butonului arzătorului.

- 🔥 flacăra mare
- 🔥 flacăra mică (numită „economică”)
- arzător oprit (fluxul de gaz oprit)



Luând ca exemplu deservirea arzătorului vă prezentăm deservirea corectă care are ca scop alegerea corectă a flăcării.

Modul corect de gătire se referă la setarea butonului arzătorului în poziția "flacăra mare 🔥" - cu scopul de a aduce mâncărurile la starea de fierbere și comutarea în poziția "flacăra mică 🔥" (economie de gaz) pentru susținerea procesului de fierbere. În funcție de nevoi există posibilitatea de setare a mărimii flăcării.

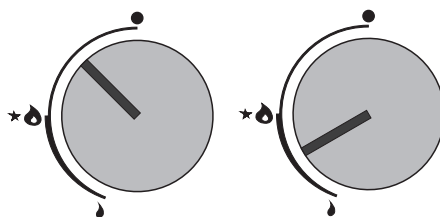


В зависимости от потребностей можно постепенно регулировать размер пламени, поворачивая ручку влево или вправо. Каждый раз, когда ручка меняет позицию, пламя будет немного увеличиваться или уменьшаться в зависимости от направления вращения.

Alegerea flăcării „Zt”

Arzătoarele reglate corespunzător au flacăra de culoare albastru deschis cu, conul intern clar delimitat. Alegerea mărimii flăcării depinde de modul de setare a butonului arzătorului.

- 🔥 flacăra mare
- 🔥 flacăra mică (numită „economică”)
- arzător oprit (fluxul de gaz oprit)



Luând ca exemplu deservirea arzătorului vă prezentăm deservirea corectă care are ca scop alegerea corectă a flăcării.

Modul corect de gătire se referă la setarea butonului arzătorului în poziția "flacăra mare 🔥" - cu scopul de a aduce mâncărurile la starea de fierbere și comutarea în poziția "flacăra mică 🔥" (economie de gaz) pentru susținerea procesului de fierbere. În funcție de nevoi există posibilitatea de setare a mărimii flăcării.

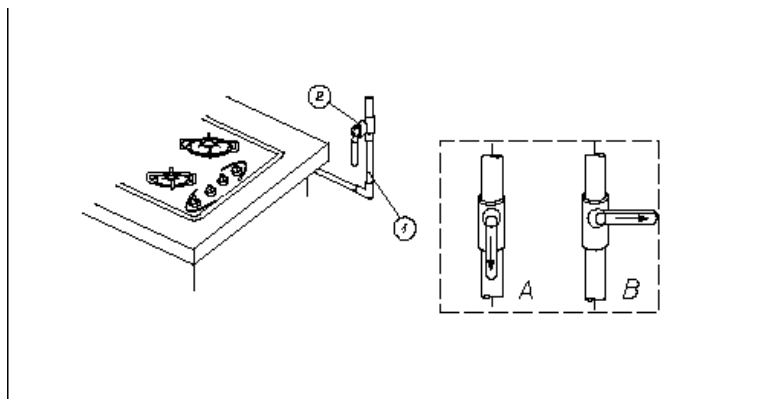


Este interzisă reglarea flăcării în intervalul între poziția arzător oprit ● și poziția flacăra mare 🔥.

DESERVIRE

Cum procedăm în cazul în care are loc scurgerea de gaz ne-ars

- 1 instalația de gaz
 - 2 supapa de închidere a instalației de gaz
- A supapa „pornită”
B supapa „oprită”



În orice situații de pericol trebuie

- să opriți arzătoarele
- opriți supapa de închidere a instalației de gaz
- să aerisiți bucătăria
- să anunțați despre acest lucru punctul de service sau insalatorul care posedă autorizațiile corespunzătoare
- să scoateți din exploatare plita pe gaz până în momentul îndepărtării defectului



Unele mici defecte poate să le repare beneficiarul procedând în conformitate cu recomandările din instrucțiune.

ARZĂTORUL DE SUPRAFAȚĂ nu se aprinde, este simțit mirosul de gaz

- trebuie închisă supapa arzătoarelor
- închideți supapa de închidere de pe instalația dinaintea aragazului
- aerisiți încăperea
- scoateți arzătorul
- curățați și suflați orificiile pentru flacără
- puneți la loc arzătorul
- încercați să aprindeți din nou arzătorul

NU SE APRINDE? CEREȚI REPARAREA!

CURĂȚAREA ȘI ÎNTREȚINEREA

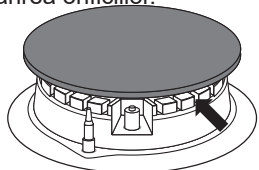
Grija utilizatorului pentru menținerea plitei curate precum și întreținerea corespunzătoare a acesteia are un impact important pentru prelungirea duratei de funcționare fără avarie.



Înainte de a începe curățarea sau realizarea altor activități de întreținere trebuie întotdeauna, să deconectați dispozitivul de la sursa de alimentare cu curent electric, cu ajutorul întrerupătorului principal sau prin scoaterea ștecherului cablului de alimentare din priză. Activitățile de curățare pot fi realizate de abia după ce placa s-a răcit. Nu este permis să folosiți agenți aspri de curățare. Pentru curățare nu puteți folosi echipamentul pentru curățare cu ajutorul aburilor.

Arzătoarele de suprafață, grătarele plăcii

- În cazul murdăririi arzătoarelor și a grătarului, aceste elemente ale echipamentului trebuie demontate și spălate în apă caldă cu adaos de detergenți pentru îndepărtarea grăsimilor și a murdăriei. Apoi trebuie să le ștergeți foarte bine. După ce ați dat la o parte grătarul trebuie să spălați foarte bine placa de sub arzătoare și apoi trebuie să o ștergeți cu o cârpă uscată și moale. Curățenie specială trebuie menținută lângă orificiile pentru flacără de pe inelele arzătoarelor, vezi fig. de mai jos. Orificiile duzelor arzătoarelor trebuie curățate folosind o sârmă de cupru subțire. Nu se recomandă folosirea sârmei de oțel sau mărirea orificiilor.



Elementele arzătorului trebuie să fie întotdeauna uscate. Particulele de apă pot conduce la oprirea fluxului de gaz și arderea incorectă a arzătorului.

Trebuie să verificați dacă elementele arzătorului au fost bine montate după curățare.

CORECT



INCORECT



- Pentru spălarea suprafețelor emailate trebuie să folosiți detergenți delicăți. Nu se recomandă folosirea produselor de curățare cu acțiune puternic abrazivă cum ar fi de ex. pulberi pentru curățare cu adaos de materiale abrazive, paste abrazive, pietre abrazive, pietre ponce, bureți de sârmă etc.
- Placa inoxidabilă trebuie spălată foarte bine înainte de începerea exploatației. În special trebuie să acordați atenție îndepărtării resturilor de adeziv de pe folia care este dată jos de pe suprafețe în timpul montajului și a benzii adezive folosite pentru ambalarea aragazului.
- Plita trebuie curățată regulat după fiecare folosire. Nu permiteți ca plita să fie foarte murdară mai ales atunci când pe plită se găsesc rămășițe de mâncare arsă.

Controale temporale

În afară de activitățile de întreținere în curățenie a plitei trebuie să:

- Efectuați controlul temporar al funcționării elementelor de control și a segmentelor de lucru ale plitei. După expirarea garanției, cel puțin o dată la doi ani trebuie să comandați la punctul de manipulare service efectuarea unui control tehnic al aragazului,
- să îndepărtați defectele de exploatare descoperite,
- Să efectuați întreținerea ansamblurilor de lucru ale plitei.

CURĂȚAREA ȘI ÎNTREȚINEREA

▶ Curățarea după fiecare utilizare

- Murdăriile nu chiar mari, trebuie să fie îndalurate cu o cârpă umedă, fără a utiliza detergenți. Utilizarea detergentului pentru vase poate duce la apariția petelor de culoare albastră, care nu vor putea fi îndalurate chiar la prima curățare, chiar utilizând detergenți speciali.
- Murdăriile uscate, trebuie să fie îndalurate cu ajutorul unui răzuitor ascuțit. Apoi ștergeți suprafațele de încălzire cu o cârpă umedă.



Detergenții speciali pot fi procurate la markete, magazine specializate în electrocasnice și în saloanele cu instalații pentru bucătării. Răzuitorul la fel pot fi procurate în magazinele specializate în materiale pentru construcții.


▶ Înlăturarea petelor

- Petele de culori diferite deschise (rămășițe de aluminiu) pot fi îndalurate de pe suprafața răcită cu ajutorul unui detergent special. Rămășițele calcaroase (de exemplu după fierberea apei), pot fi îndalurate cu oțet sau detergent special.
- La îndalurarea zahărului, sau a bucatelor ce conțin zahăr, plasticului și foliei de aluminiu, nu este necesar să deconectați suprafața de încălzire respectivă! Trebuie îndalurate rămășițele imediat (cât sunt fierbinți) cu ajutorul răzuitorului de pe suprafața de încălzire. După îndalurarea murdării, instalația poate fi deconectată, și după ce se răcește de finisat curățarea cu ajutorul unui detergent special.

MOD DE PROCEDARE ÎN CAZ DE AVARIE

În orice situație de avarie trebuie să:

- opriți ansamblele de funcționare ale plitei
- deconectați alimentarea cu curent electric
- anunțați nevoia de reparare
- unele defecte minore pot fi îndepărtate de către utilizator urmând indicațiile din tabelul de mai jos; înainte de a anunța departamentul de deservire a clienților trebuie să verificați fiecare punct din tabel.

PROBLEMĂ	CAUZA	MOD DE PROCEDARE
1. Dispozitivul nu funcționează	- pauză în alimentare cu curent electric	- verificați siguranțele instalației electrice din casă, în cazul în care vreuna este arsă trebuie înlocuită
2. Arzătorul nu se aprinde	- sunt murdare orificiile pentru flacără	- închideți supapa fluxului de gaz, închideți robinetele arzătoarelor, aerisiți încăperea, demontați arzătoarele, curățați-le și suflați orificiile pentru flacără
3. Aprinzătorul electric nu funcționează	- întrerupere în alimentarea cu curent	- verificați siguranțele din instalația din casă, înlocuiți siguranța arsă
	- pauză în alimentarea cu gaz	- deschideți supapa de alimentare cu gaz
	- aprinzătorul electric este murdar (acoperit cu grăsime)	- curățați aprinzătorul electric
	- butonul robinetului nu a fost ținut apăsat destul timp	- țineți apăsat butonul până în momentul în care apare flacăra completă în jurul coroanei arzătorului
4. Flacăra se stinge în momentul aprinderii arzătorului	- butonul robinetului este eliberat prea repede	- țineți apăsat butonul pentru o perioadă mai lungă de timp în poziția „flacără mare”
5. Fisură în plita ceramică a aragazului	 Debransați imediat plita ceramică de la rețea (siguranța). Contactați-vă cu cel mai apropiat service.	
6. Când defectul este în continuare nerezolvat	Decuplați plita ceramică de la rețea (siguranța!). Contactați cel mai apropiat service. Important! Dumneavoastră sunteți răspunzători de starea bună a aparatului și de funcționarea lui corectă în casa dvs. Dacă din cauza unei folosiri incorecte chemați service, atunci, chiar dacă aparatul este în perioadă de garanție, vizita va fi o cheltuială pentru Dvs. Pentru daune cauzate de nerespectarea acestei instrucții nu suntem răspunzători.	

Компанія виробник

Вироблено «АМІКА С.А.», 64-510 Вронкі, вул. Міцкевича 52, Польща

**Якщо у вас є пропозиції або питання по продуктах Hansa
зв'яжіться с Представництвом в Україні**

ТОВ «Ханса Україна»

тел. + 38 044 456 5507

E-mail: info-ukraine@amica.com.pl

